

# FG4023B 取扱説明書

# 目次

1.本製品について	
1-1 本機の特徴	14
1-2 同梱物一覧	15
2. 各部の役割について	
2-1 LED 表示	16
2-2 ポート／ボタン	18
3. セットアップ方法	
3-1 光ファイバーの接続	20
3-2 電源ケーブルの接続	21
3-3 LED 状態の確認	22
4. 本機の設定について	
4-1 本機へのログイン	
4-1-1 URL,ID,Password	24
4-1-2 Login 画面	25
4-2 Status & Support	
4-2-1 ステータス	26
4-2-2 LAN Status	29
4-2-3 WAN Status	31
4-2-4 再起動	33
4-2-5 About	34

4-3 概要	57
4-4 インターネット	
4-4-1 ポートマッピング	58
4-4-2 仮想公開ホスト (DMZ)	62
4-4-3 UPnP	63
4-4-4 ファイヤーウォール	64
4-4-5 IP Filter	67
4-5 WiFi	
4-5-1 一般	71
4-5-2 WPS	75
4-5-3 MAC アドレスフィルタ	76
4-5-4 詳細設定	78
4-6 詳細設定	
4-6-1 言語設定	82
4-6-2 パスワード	83
4-6-3 設定情報(工場出荷設定に戻す)	86
4-6-4 LAN	87
4-6-5 インターネット時間	92
4-6-6 IPV6	94
5. 本機の仕様	
5-1 主な仕様	97
5-2 通信インターフェース仕様	98
6. 使用上のご注意	101
7. 無線 LAN 機能について	102
8. よくある質問	104



電気製品は、安全のための注意事項を守らないと、火災や人身事故になることがあります。

この取扱説明書には、事故を防ぐための重要な注意事項と製品の取り扱いかたを示しています。

この取扱説明書をよくお読みのうえ、製品を安全にお使いください。お読みになったあとは、いつでも見られるところに必ず保管してください。

## 注意

本機は自動システムアップデート機能を有しています。アップデート中は通信断を伴う再起動を行います。実施のお知らせなど詳しくはご契約先の問い合わせ窓口にご相談ください。

この文書の記載内容は、予告なく変更されることがあります。この文書内のいかなる説明及び情報も、何らかの保証を行うものではありません。

### **Sercomm Corporation**

住所: 8F, No. 3-1, Yuan Qu St., Nan Kang,  
Taipei 115, Taiwan, R. O. C.

Web サイト: <https://www.sercomm.com>

E メール: [support@sercomm.com](mailto:support@sercomm.com)

## 安全のために

本機は安全に充分配慮して設計されています。しかし、電気製品はすべて、まちがった使いかたをすると、火災や感電などにより人身事故になることがあります危険です。事故を防ぐために次のことを必ずお守りください。



### 安全のための注意事項を守る

この「安全のために」の注意事項をよくお読みください。

### 定期的に点検する

ほこりがたまっていないか、故障したまま使用していないか、などを定期的に点検してください。

### 故障したら使わない

すぐに相談窓口へ修理をご依頼ください。

### 万一、異常が起きたら

- 煙が出たら
- 異常な音・においがしたら
- 内部に水・異物が入ったら
- 製品を落としたり、キャビネットを破損したとき



- ①電源ケーブルや電源アダプターを抜く
- ②相談窓口へ点検・修理を依頼する

## 警告表示の意味

本書および製品では、次のような表示をしています。表示の内容をよく理解してから本文をお読みください。



この表示の注意事項を守らないと、火災・感電・発熱・破裂などにより死亡や大けがなどの人身事故が生じます。



この表示の注意事項を守らないと、火災・感電などにより死亡や大けがなど人身事故の原因となります。



この表示の注意事項を守らないと、感電やその他の事故によりけがをしたり周辺の物品に損害を与えたりすることがあります。

## 注意を促す記号



注意



火災



感電



高温

## 行為を禁止する記号



禁止



分解禁止



水濡れ禁止



濡れ手禁止

## 行為を指示する記号



指示



プラグをコンセントから抜く



下記の注意事項を守らない**火災・感電**により**死亡**や**大けが**の原因となります。



電源ケーブルを傷つけない

電源ケーブルを傷つけると、火災や感電の原因となります。

- ・本機と机や壁などの間にはさみ込んだりしない。
- ・電源ケーブルを加工したり、傷つけたりしない。
- ・重いものをのせたり、引っ張ったりしない。
- ・熱器具に近づけたり、加熱したりしない。
- ・電源ケーブルを抜くときは、必ず電源アダプターを持って抜く。



油煙、湯気、湿気、ほこりの多い場所には置かない

上記のような場所に置くと、火災や感電の原因となります。本書に記されている使用条件以外の環境でのご使用は、火災や感電の原因となることがあります。



内部に水や異物を入れない

水や異物が入ると火災や感電の原因となります。万一、水や異物が入ったときは、すぐに電源ケーブルを抜いてください。



分解や改造をしない

故障や火災・感電の原因となります。

充電池の交換・内部の点検および修理は相談窓口にご依頼ください。





付属の電源アダプター以外は使用しない  
火災や感電・誤動作の原因となります。



落雷のおそれがあるときは本機を使用しない  
落雷により、感電することがあります。  
雷が予測される時は、火災や感電・製品の故障を防ぐために電源アダプターを抜いてください。また、雷が鳴り出したら、本機には触らないでください。



ぬれた手で電源アダプターにさわらない  
ぬれた手で電源アダプターの抜き差しをすると、感電の原因となることがあります。



本機は日本国内専用です  
・交流 100 V でお使いください。  
海外などで、異なる電圧で使うと、火災や感電の原因となることがあります。本機は国内専用です。海外で使用することを動作保証するものではありません。  
・電源アダプターを海外旅行者用の「電子式変圧器」などに接続しないでください。発熱や故障の原因となります。  
・本機の無線機能は国内専用です。  
海外で使うと罰せられることがあります。



危険な場所に取り付けない  
天井など、安定して設置できない場所には取り付けないでください。落下してけがの原因となります。

## 警告



下記の注意事項を守らないと、**医療機器**などを**誤動作させる**おそれがあり事故の原因となります。



特定の状況下では無線機能を使用しない

本機は無線機能を内蔵しています。

以下の点に注意してご使用いただき、障害などが発生した場合には、本機の無線機能を使用しないようにしてください。また、緊急の場合には、ただちに本機の電源アダプターを抜いてください。

- ・航空機の機内では無線機能を使用しない。

電波が影響を及ぼし、誤動作による事故の原因となるおそれがあります。

- ・本機を自動ドア・火災報知器などの自動制御機器の近くでは使用しない。

電波が影響を及ぼし、誤動作による事故の原因となるおそれがあります。

- ・本機を使用中に他の機器に電波障害などが発生した場合は、ただちに使用をやめる。

電波が影響を及ぼし、誤動作による事故の原因となるおそれがあります。

## 注意

下記の注意事項を守らないと**けが**をしたり周辺の**物品に損害**を与えたりすることがあります。



指定された電源アダプターを使う

付属の電源アダプターはこの機器のみでご使用いただく専用品です。

他の製品ではご使用になれません。また、付属の電源アダプター以外は本機にはご使用にならないでください。発熱により火災・感電の原因となることがあります。



電源ケーブルを電源アダプターに巻き付けない  
断線の原因となることがあります。



通電中の本機や電源アダプターに長時間ふれない  
長時間皮膚がふれたままになっていると、低温やけどの原因となります。また、衣類の上からでも長時間ふれたままになっていると、低温やけどになる可能性があります。



本機や電源アダプターを布や布団などでおおった状態で使用しない  
熱がこもって本体が変形したり、故障や火災の原因となることがあります。バッグなどに入れる場合は、入れる前に本機の電源アダプターを抜いてください。



不安定な場所に置かない  
ぐらついた台の上や傾いた所に置いたり、不安定な場所に設置すると、製品が落ちたり倒れたりして、けがの原因となることがあります。安定した場所に本機を置いてお使いください。



水のある場所に置かない  
水が入ったり、濡れたり、風呂場などで使うと、火災や感電の原因となります。



お手入れの際は、電源アダプターを抜く  
電源を接続したままお手入れをすると、感電の原因となることがあります。



移動させるときは、電源ケーブルを抜く

接続したまま移動させると電源ケーブルが傷つき、火災や感電の原因となったり、接続している機器が落ちたり、倒れたりしてけがの原因となることがあります。また、本機を落とさないようご注意ください。



端子はきちんと接続する

端子はまっすぐに差し込んで接続してください。斜めに差し込むとピンとピンがショートして、火災の原因となることがあります。



長時間使用しないときは電源アダプターを抜く長時間使用しないときは、安全のため電源アダプターをコンセントから抜いてください。



直射日光のあたる場所や熱器具の近くに設置・保管しない  
内部の温度が上がり、火災の原因となることがあります。



製品の上にものを載せない

製品の上にものを載せると、故障や事故の原因となります。特に、水が入ったものを置くと内部に水が入り、火災や感電の原因となることがあります。



本機に強い衝撃を与えない

重いものを載せる、落とす、本機の上に乗るなど、無理な力が加わると、けがや故障の原因となることがあります。



本機を運搬するときは落下に注意する

本機を持ち運ぶときは落下にご注意ください。落下すると本機が壊れたり、けがの原因となります。



排気口付近に手やものを近付けない

排気口付近に手を近づけたり、変形しやすいものを置くとやけどや変形の原因になります。



幼児の手の届かないところに置く

ケーブルを首に巻きついたりすると、事故やけがの原因となります。

## 1. 本製品について

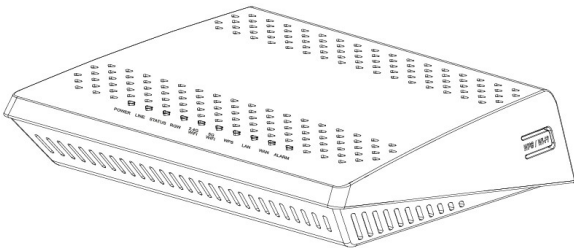
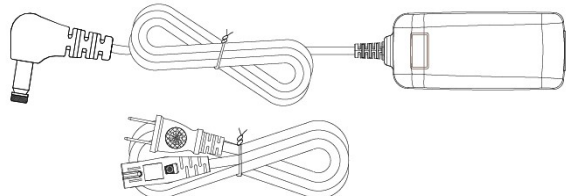
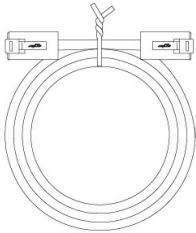

### 1-1 本機の特徴

本機は、ITU-T G.984 に対応したパッシブ光ネットワーク（GPON）端末です。  
本書では、外観と仕様、及び使用方法について説明します。

## 1-2 同梱物一覧

次の内容品がすべてそろっていることを確認してください。

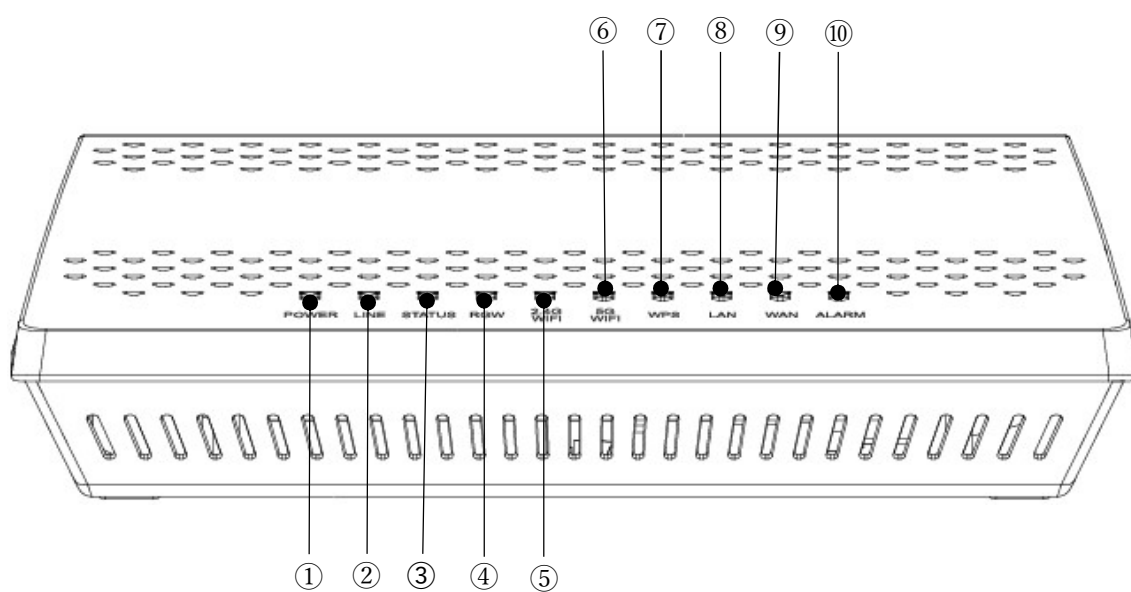
もし、不足しているものがある場合は、購入元にご連絡ください。

名称	数量	図
本体	1	
電源アダプタ	1	
LAN ケーブル	1	
簡易セットアップ マニュアル	1	

## 2. 各部の役割について

### 2-1 LED 表示

本機に搭載された LED が示す機能を説明します。

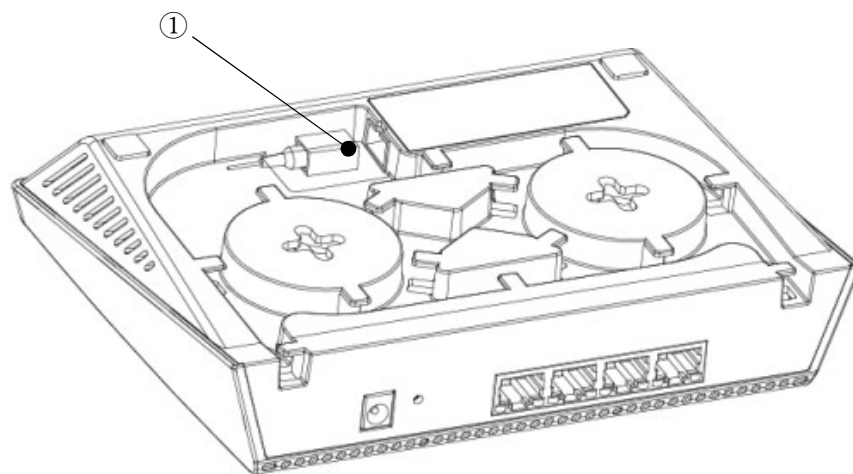
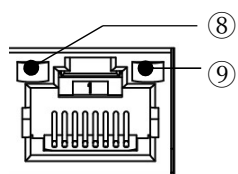
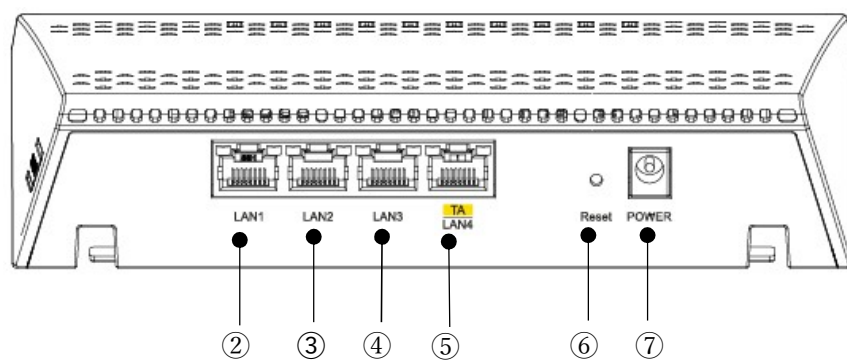
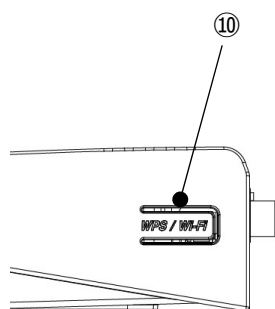




番号	名称	色	状態	説明
①	POWER	緑	点灯	本体の電源が ON になっています。
②	LINE	緑	点灯	GPON 接続認証が完了しています。
			点灯	GPON 接続が認証中です。
③	STATUS	緑	点灯	正常に動作中です。
④	RGW	緑	点灯	ルータ・無線 LAN が利用可能な RGW モードで動作中です。
			消灯	BRIDGE モードで動作中です。
⑤	2.4G WIFI	青	点灯	802.11b/g/n の無線 LAN 接続が利用可能です。
⑥	5G WIFI	青	点灯	802.11ac/a/n の無線 LAN 接続が利用可能です。
⑦	WPS	赤	点灯	WPS で接続しています(接続後 300 秒間で消灯)
			点滅	(遅い点滅)WPS で認証待ち受け中です。
			点滅	(早い点滅)WPS で認証中です。
⑧	LAN	緑	点灯	LAN1～4 (TA)いずれかのポートに LAN 接続が行われています。個々の接続状態については背面の LAN ポートに搭載の LED を確認してください。
⑨	WAN	緑	点灯	IP アドレスの取得を完了し、正常にインターネットに接続されています。
⑩	ALARM	赤	点灯	光ファイバが正常に接続されていません。

## 2-2 ポート／ボタン

本機に搭載された各ポートの機能を説明します。

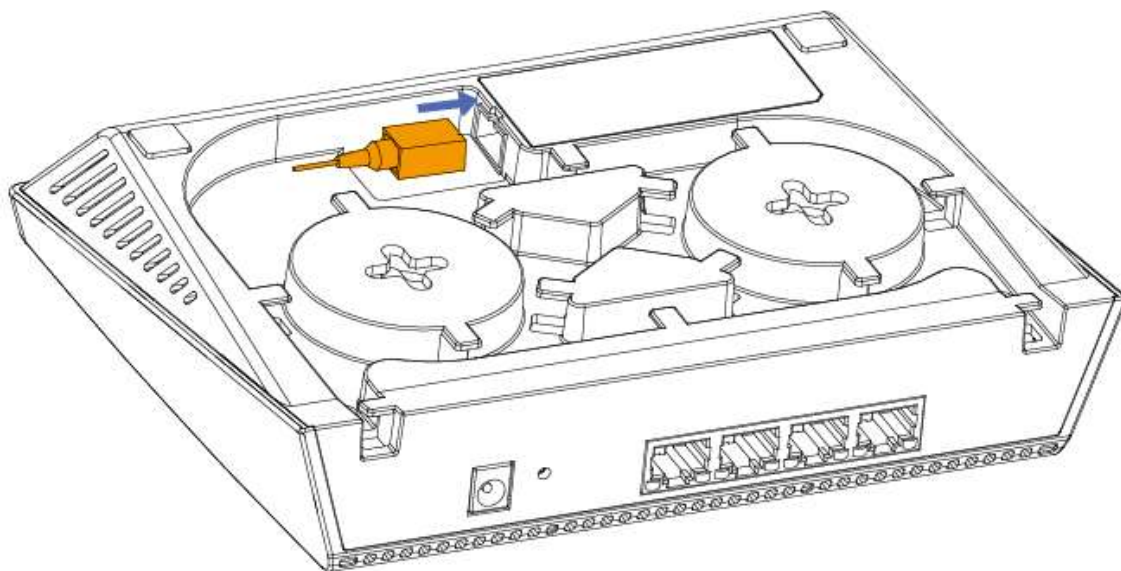


番号	名称	説明	
①	GPON ポート	事業者より提供される光ファイバを接続する専用ポートです。	
②	LAN1 ポート	10/100/1000 に対応した RJ45 ポートです。	
③	LAN2 ポート	10/100/1000 に対応した RJ45 ポートです。	
④	LAN3 ポート	10/100/1000 に対応した RJ45 ポートです。	
⑤	LAN4/TA ポート	10/100/1000 に対応した RJ45 ポートです。 RGW モードで動作中は事業者が提供する電話アダプタ(TA)を接続する専用ポートとして動作します。	
⑥	RESET ボタン	先の細い棒状のものを利用して押下することで本体の再起動または設定初期化が可能です。 設定初期化には 5 秒以上の押下、また本体の再起動には 4 秒以下の押下をしてください。	
⑦	電源コネクタ	付属の電源アダプタを接続するコネクタです。	
⑧	10Base-T /100Base-TX	点灯	リンクアップしています。
		点滅	接続した端末と通信中です。
⑨	1000Base-T	点灯	リンクアップしています。
		点滅	接続した端末と通信中です。
⑩	WIFI/WPS ボタン	WIFI 機能の ON/OFF 又は WPS モードの起動が可能です。 7 秒以下の押下で WPS モードの起動、7 秒以上の押下で WIFI 機能の ON/OFF 切替が可能です。	

### 3. セットアップ方法

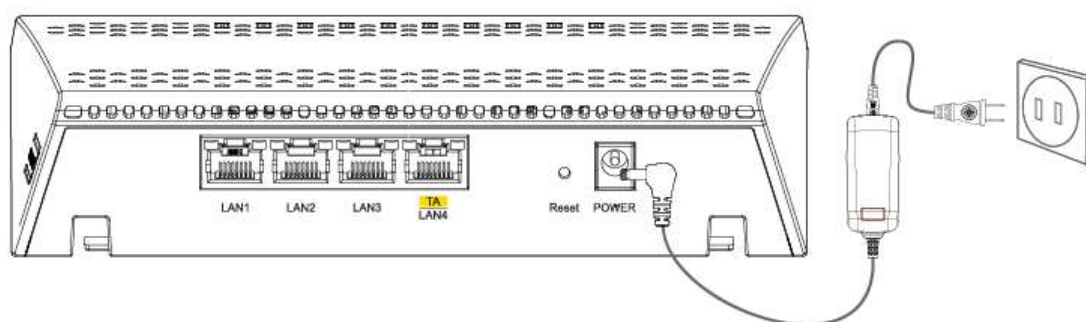
#### 3-1 光ファイバーの接続

事業者より提供された光ファイバーケーブルを裏側のコネクタに接続します。  
接続の際はケーブルの端面を汚さないように気をつけてください。  
汚れや傷により正常に接続できなくなる場合があります。



### 3-2 電源ケーブルの接続

同梱の電源アダプタをコンセント及び本体に接続します。



### 3-3 LED 状態の確認

下記項目を確認し、本機が正常に起動した事を確認してください。

また、本機はバージョンアップ又はモード切替の為、起動時に最大3分かかる場合があります。

RGW モード			
番号	名称	色	状態
①	POWER	緑	点灯
②	LINE	緑	点灯
③	STATUS	緑	点灯
④	RGW	緑	点灯
⑤	2.4G WIFI	青	点灯
⑥	5G WIFI	青	点灯
⑧	LAN	緑	お客様端末の接続有無により点灯もしくは消灯となります。
⑨	WAN	緑	点灯
⑩	ALARM	赤	消灯

BRIDGE モード			
番号	名称	色	状態
①	POWER	緑	点灯
②	LINE	緑	点灯
③	STATUS	緑	点灯
④	RGW	緑	消灯
⑤	2.4G WIFI	青	消灯
⑥	5G WIFI	青	消灯
⑧	LAN	緑	お客様端末の接続有無により点灯もしくは消灯となります。
⑨	WAN	緑	消灯
⑩	ALARM	赤	消灯

#### 4. 本機の設定について

##### 4-1 本機へのログイン

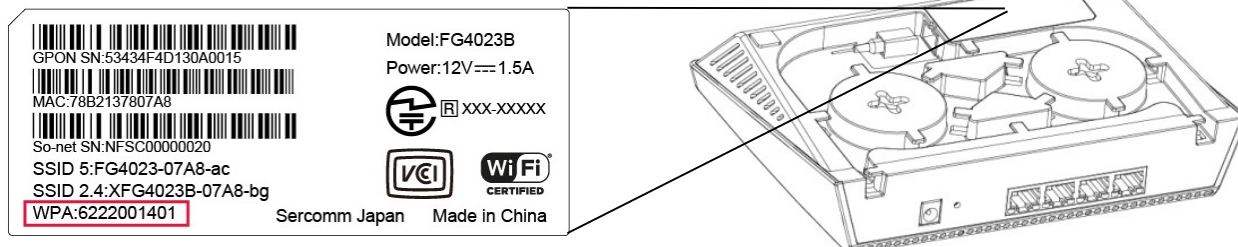
##### 4-1-1 URL,ID,Password

各種設定を変更したい場合、下記方法により本機へログインして設定を変更してください。  
また本機能は RGW モードでのみのサポートとなります。

- a. Wi-Fi もしくは有線 LAN により本機へ接続してください。
- b. 接続した端末のブラウザを起動し、下記 URL と ID,PASSWORD を入力してログインしてください。

URL	<a href="http://192.168.1.1">http://192.168.1.1</a>
ID	Admin
PASSWORD	本体裏面に記載の WPA キー

#### PASSWORD の記載場所





## 4-1-2 Login 画面

本機の設定ページへのログイン画面を表示します。

ID と Password を入力することで本機の設定ページにログインすることが可能になります。



設定ページにログインすると、Password 変更を促す下記のウィンドウが表示されます。

**It is recommended to change the WPA  
password for your security.**

OK

## 4-2 Status & Support

### 4-2-1 ステータス

ルータのすべてのパラメーターを表示します。

ルータの最適化やトラブルシューティングに利用出来ます。

本機能で確認することが可能なパラメーターは下記の通りです。

# FG4023B

Logout

概要 インターネット WiFi 詳細設定 Status & Support

## ステータス

LAN Status

WAN Status

再起動

About

### ステータス

ルータのすべてのパラメータを表示します。これはルータの最適化やトラブルシューティングに利用できる場合があります。

#### システム

シリアル番号	SCOM19140018
SONY SN	NFSC00000108
ファームウェアバージョン	FG4023BV3007D
ブートローダーバージョン	F200
ハードウェアタイプ&バージョン	4023BV1
OMCIソフトウェアバージョン	1.0.0.1_123
起動時間	0日0時間3分
Date & Time	1970-01-01T00:03:34Z
Build Time	Tue Apr 9 15:12:29 CST 2019
Model Name	FG4023B
Current Firmware Image	FW0
FW0 Image Size	14155776 bytes
Firmware 0 Version	FG4023BV3007D
Firmware 0 Checksum	4CCFDC81
FW1 Image Size	14155776 bytes
Firmware 1 Version	FG4023BV3007D
Firmware 1 Checksum	4CCFDC81

## インターネット

IPアドレス

ゲートウェイ

プライマリDNS IPアドレス

セカンダリDNS IPアドレス

ファイヤーウォール On

WAN IPアドレス

IPv6リンクローカルアドレス

IPv6 Link Global Address

IPv6ゲートウェイ

IPv6 prefix delegation

IPv6 DNS アドレス

## LAN

IPネットワーク 192.168.1.1/24

デフォルトゲートウェイ 192.168.1.1

MACアドレス 78:B2:13:B4:36:10

DHCPサーバー On

DHCPv6サーバー On

ルーター広告 On

IPv6デフォルトゲートウェイ fe80::7ab2:13ff:feb4:3610

## Switch Ethernet

Ether Port	モード	Speed	ステータス
1	Full	100 Mbps	On
2	auto	0 Mbps	Off
3	auto	0 Mbps	Off
4	auto	0 Mbps	Off

#### WiFi (2.4 GHz)

ステータス	On
SSID	
MACアドレス	78:B2:13:B4:36:10
セキュリティ	WPA2
チャンネル	1
帯域	144 Mbps

#### WiFi (5 GHz)

ステータス	On
SSID	
MACアドレス	78:B2:13:B4:36:14
セキュリティ	WPA2
チャンネル	36
帯域	1300 Mbps



### 無線LAN 情報

SSID	Recvd. Bytes	Pkts	Errs	RX Drops	Trans. Bytes	Pkts	TX Drops
INFINIT UM0018 _2.4	0	0	0	138	0	0	0
INFINIT UM0018 _2.4_2	0	0	0	0	0	0	0
INFINIT UM0018 _2.4_3	0	0	0	0	0	0	0
INFINIT UM0018 _2.4_4	0	0	0	0	0	0	0
INFINIT UM0018 _5	0	0	0	45	0	0	0
INFINIT UM0018 _5_2	0	0	0	0	0	0	0
INFINIT UM0018 _5_3	0	0	0	0	0	0	0
INFINIT UM0018 _5_4	0	0	0	0	0	0	0

ステータスのリセット

## 4-2-3 WAN Status

現在の WAN ステータスを表示します。

本機能で確認することが可能なパラメーターは下記の通りです。

# FG4023B

 Logout

概要インターネットWiFi詳細設定Status & Support

ステータス

---

LAN Status

WAN Status

再起動

About

### WAN Status

**WAN 接続の詳細**

インターフェース	MACアドレス	Type	NAT	Firewall	Status	接続時間
HSI_WAN	78:B2:13:B4:36:12	dhcp	Enabled	Enabled	Down	0s

**IPv4 WAN接続の詳細**

インターフェース	Type	IPv4 Address	IPv4 Mask	DNSサーバー
HSI_WAN	dhcp	0.0.0.0	0.0.0.0	0.0.0.0

**IPv6 WAN接続の詳細**

インターフェース	Type	グローバル IPv6 アドレス	リンクローカル IPv6 アドレス	IPv6 デフォルトゲートウェイ	IPv6 DNSサーバー
HSI_WAN	dhcp	N/A	N/A	N/A	N/A

#### IPv4 WAN statistics

インターフェイス	Type	Recvd. Bytes	Pkts	Errs	Drops	Trans. Bytes	Pkts	Errs	Drops
HSI_WAN	dhcp	0	0	0	0	0	0	0	0

Reset Statistics

#### IPv6 WAN statistics

インターフェイス	Type	Recvd. Bytes	Pkts	Errs	Drops	Trans. Bytes	Pkts	Errs	Drops
----------	------	--------------	------	------	-------	--------------	------	------	-------

Reset Statistics

#### ブリッジ情報

名前	VLAN ID	サービス	ステータス	Bridge Standard	ポート
----	---------	------	-------	-----------------	-----



#### 4-2-4 再起動

本機の再起動および光ファイバーの再接続が可能です。

パラメータ	説明
リスタート	
再起動	ルータを再起動します。
ファイバーの接続	
Reconnect	光ファイバーの再接続処理を行います。

The screenshot shows the web management interface for the FG4023B router. The main navigation bar includes '概要' (Overview), 'インターネット' (Internet), 'WiFi', '詳細設定' (Advanced Settings), and 'Status & Support'. The 'インターネット' section is active, and the '再起動' (Restart) option is selected in the left sidebar. The main content area displays the '再起動' (Restart) function, with a button labeled '再起動' and a prompt: 'ここをクリックしてルータを再起動してください' (Click here to restart the router). Below this, the 'ファイバーの接続' (Fiber Connection) status is shown as 'inactive', with a 'Reconnect' button available.

## 4-2-5 About

本機で使用しているオープンソースソフトウェアのライセンス契約条件を表示します。  
本機能で確認することが可能なライセンス契約条件は下記の通りです。

Software-Name	Modul Name	Modul Version	License with Version	Copyright Information
LINUX_KERNEL	base	4.1	GPLv2	Copyright (C) 1989, 1991 Free Software Foundation, Inc. 51 Franklin St, Fifth Floor, Boston, MA 02110-1301 USA
BUSYBOX	base	1.26.2	GPLv2	Copyright (C) 1989, 1991 Free Software Foundation, Inc. 51 Franklin St, Fifth Floor, Boston, MA 02110-1301 USA
UDHCP	base	0.9.8	GPLv2	Copyright (C) 1989, 1991 Free Software Foundation, Inc. 675 Mass Ave, Cambridge, MA 02139, USA
MINIHTTPD	base	1.17	BSD	Copyright ?1999,2000 by Jef Poskanzer jef@acme.com. All rights reserved.
PPP	base	2.4.5	BSD	Copyright 1995-2000 EPFL-LRC/ICA

IPTABLES	base	1.4.16.3	GPLv2	Copyright (C) 1989, 1991 Free Software Foundation, Inc. 51 Franklin Street, Fifth Floor, Boston, MA 02110-1301 USA
DNSMASQ	base	2.6	GPLv2	Copyright (C) 1989, 1991 Free Software Foundation, Inc. 59 Temple Place, Suite 330, Boston, MA 02111-1307 USA
EZ-IPUPDATE	base	3.0.11	GPLv2	Copyright (C) 1989, 1991 Free Software Foundation, Inc. 59 Temple Place - Suite 330, Boston, MA 02111-1307, USA.
IPROUTE	base	2.6.20	GPLv2	Copyright (C) 1989, 1991 Free Software Foundation, Inc. 51 Franklin St, Fifth Floor, Boston, MA 02110-1301 USA
RADVD	base	2.17	BSD	Authors: Pedro Roque roque@di.fc.ul.pt Lars Fenneberg lf@elemental.net ,This software is Copyright 1996-2000 by the above mentioned author(s),All Rights Reserved.
DHCPV6	base	20061013	BSD	Copyright (C) 1998-2004 WIDE Project. All rights reserved.
LSOF	base	4.89	GPLv2	Copyright 2002 Purdue Research Foundation, West Lafayette,Indiana 47907. All rights reserved.
MTOOL	base	3.9.10	GPLv2	(c) 1996 Grant R. Guenther, based on work of Itai Nahshon
SAMBA	base	3.0.37	GPLv2	Copyright (C) 1989, 1991 Free Software Foundation, Inc. 675 Mass Ave, Cambridge, MA 02139, USA

MEDIASERVER	base	1.0.24	GPLv2	Copyright (C) 2007 Free Software Foundation, Inc.
OPENSSL	base	1.0.2k	OPENSSL	Copyright (c) 1998-2016 The OpenSSL Project. All rights reserved.
LIBUPNP	base	1.2.1	BSD	Copyright (c) 2000-2003 Intel Corporation All rights reserved.
LIBSRV	base	1.0.2	BSD	Copyright (c) 2001 Rick van Rein
ZLIB	base	1.2.11	BSD	Copyright (C) 1995-2017 Jean-loup Gailly and Mark Adler
LIBICONV	base	1.15	GPLv2	Copyright (C) 2007 Free Software Foundation, Inc. <a href="http://fsf.org/">http://fsf.org/</a>
BRIDGE-UTILS	base	1.2	GPLv2	Copyright (C) 1989, 1991 Free Software Foundation, Inc. 59 Temple Place, Suite 330, Boston, MA 02111-1307 USA
CURL-7.56.1	base	7.56.1	MIT	Copyright (c) 1996 - 2017, Daniel Stenberg, daniel@haxx.se, and many contributors, see the THANKS file.
MINIUPNPD	base	1.8	BSD	Copyright (c) 2006-2011, Thomas BERNARD All rights reserved
LIBNFNETLINK	base	1.0.1	GPLv2	Copyright (C) 2002-2006 by Harald Welte
LIBSLOG	base	1.0.00	SerComm	Copyright (c) 2017 SerComm Corporation. All Rights Reserved.
COMM_UBUS	base	1.0.00	SerComm	Copyright (c) 2017 SerComm Corporation. All Rights Reserved.
SC_BR_BF	base	1.0.00	SerComm	Copyright (c) 2017 SerComm Corporation. All Rights Reserved.
REMARK	base	1.0.00	SerComm	Copyright (c) 2017 SerComm Corporation.

				All Rights Reserved.
SC_RELAY	base	1.0.00	SerComm	Copyright (c) 2017 SerComm Corporation. All Rights Reserved.
LIBQCSAPI	base	1.0.1	GPLv2	Copyright (c) 2009 - 2012 Quantenna Communications, Inc.
JSON-C	base	0.12.1	MIT	Copyright (c) 2009-2012 Eric Haszlakiewicz Copyright (c) 2004, 2005 Metaparadigm Pte Ltd
LIBUBOX-2017-09-29	base	2017-09- 29	ICU	Copyright (C) 2010-2012 Felix Fietkau
UBUS-2017-11-13	base	2017-11- 13	ICU	Copyright (C) 2010-2012 Felix Fietkau
FUSE-2.9.7	base	2.9.7	GPLv2	Copyright (C) 1989, 1991 Free Software Foundation, Inc.
LIBNL-3.2.25	base	3.2.25	LGPLv2.1	Copyright (C) 1991, 1999 Free Software Foundation, Inc.
LIBUSB-1.0.21	base	1.0.21	LGPLv2.1	Copyright (C) 1991, 1999 Free Software Foundation, Inc.
LZO-2.10	base	2.10	GPLv2	Copyright (C) 1989, 1991 Free Software Foundation, Inc.
VSFTPD-3.0.2	base	3.0.2	GPLv2	Copyright (C) 1989, 1991 Free Software Foundation, Inc.
NTFSPROGS.2.0.0	base	2.0.0	GPLv2	Copyright (C) 1989, 1991 Free Software Foundation, Inc.
DISKDEV_CMDS- 332.14	base	332.14	Apple Public Source License Version 1.1	Copyright (c) 1999-2003 Apple Computer, Inc. All rights reserved.

OPENSSSH-6.6p1	base	6.6p1	BSD	Copyright (c) 1983, 1990, 1992, 1993, 1995 The Regents of the University of California. All rights reserved.
DNRD-2.17.2	base	2.17.2	GPLv2	Copyright (C) 1998 Brad M. Garcia
EBTABLES-v2.0.8-2	base	v2.0.8-2	GPLv2	Copyright (C) 1989, 1991 Free Software Foundation, Inc.
E2FSPROGS-1.41.14	base	1.41.14	GPLv2	Copyright (C) 1989, 1991 Free Software Foundation, Inc.
LSBLK	base	2.32	GPLv2	Copyright (C) 1989, 1991 Free Software Foundation, Inc.  51 Franklin Street, Fifth Floor, Boston, MA 02110-1301 USA
WIRELESS_TOOLS.28	base	28	GPLv2	Copyright (C) 1989, 1991 Free Software Foundation, Inc.
MTD-UTILS-1.4.5	base	1.4.5	GPLv2	Copyright (C) 1989, 1991 Free Software Foundation, Inc.
STRACE-4.6	base	4.6	BSD	Copyright (c) 1991, 1992 Paul Kranenburg pk@cs.few.eur.nl Copyright (c) 1993 Branko Lankester branko@hacktic.nl Copyright (c) 1993 Ulrich Pegelow pegelow@moorea.uni-muenster.de Copyright (c) 1995, 1996 Michael Elizabeth Chastain mec@duracef.shout.net Copyright (c) 1993, 1994, 1995, 1996 Rick Sladkey jrs@world.std.com Copyright (C) 1998-2001 Wichert Akkerman wakkerma@deephackmode.org All rights reserved.
GDB-7.11	base	7.11	GPLv2	Copyright (C) 1989, 1991 Free Software Foundation, Inc.

IPERF-3.1.7	base	3.1.7	BSD	Copyright (c) 2014-2017, The Regents of the University of California, through Lawrence Berkeley National Laboratory (subject to receipt of any required approvals from the U.S. Dept. of Energy). All rights reserved.
TCPDUMP-4.9.0	base	4.9.0	BSD	Copyright (c) 1998-2011 The TCPDUMP project
AXEL-2.4	base	2.4	GPLv2	Copyright (C) 1989, 1991 Free Software Foundation, Inc.
FFMPEG-3.1.1	base	3.1.1	GPLv2	Copyright (C) 1989, 1991 Free Software Foundation, Inc.
LIBVORBIS-1.3.2	base	1.3.2	BSD	Copyright (c) 2002-2008 Xiph.org Foundation
FLAC-1.2.1	base	1.2.1	BSD	Copyright (C) 2000,2001,2002,2003,2004,2005,2006,2007 Josh Coalson
GIFLIB-4.1.4	base	4.1.4	MIT	The GIFLIB distribution is Copyright (c) 1997 Eric S. Raymond
LIBOGG-1.3.0	base	1.3.0	BSD	Copyright (c) 2002, Xiph.org Foundation
SQLITE-3.5.9	base	3.5.9	Public Domain	The author disclaims copyright to this source code.
TIFF-4.0.3	base	4.0.3	tiff	Copyright (c) 1988-1997 Sam Leffler Copyright (c) 1991-1997 Silicon Graphics, Inc.
LIBEXIF-0.6.20	base	0.6.20	LGPLv2.1	Copyright (C) 1991, 1999 Free Software Foundation, Inc.
MINIDLNA-1.0.24	base	1.0.24	GPLv2	Copyright (C) 1989, 1991 Free Software Foundation, Inc.

## **GNU Code Requests**

This product contains code subject to the GNU General Public License (GPL) and Lesser General Public License (LGPL). If you would like a copy of the GPL and LGPL source code container in this product, please refer to:

Global Support Sercomm

## **GNU General Public License (GPL)**

GNU GENERAL PUBLIC LICENSE

Version 2, June 1991

Copyright (C) 1989, 1991 Free Software Foundation, Inc., 51 Franklin Street, Fifth Floor, Boston, MA 02110-1301 USA Everyone is permitted to copy and distribute verbatim copies of this license document, but changing it is not allowed.

### PREAMBLE

The licenses for most software are designed to take away your freedom to share and change it. By contrast, the GNU General Public License is intended to guarantee your freedom to share and change free software--to make sure the software is free for all its users. This General Public License applies to most of the Free Software Foundation's software and to any other program whose authors commit to using it. (Some other Free Software Foundation software is covered by the GNU Lesser General Public License instead.) You can apply it to your programs, too.

When we speak of free software, we are referring to freedom, not price. Our General Public Licenses are designed to make sure that you have the freedom to distribute copies of free software (and charge for this service if you wish), that you receive source code or can get it if you want it, that you can change the software or use pieces of it in new free programs; and that you know you can do these things.

To protect your rights, we need to make restrictions that forbid anyone to deny you these rights or to ask you to surrender the rights. These restrictions translate to certain responsibilities for you if you distribute copies of the software, or if you modify it.

For example, if you distribute copies of such a program, whether gratis or for a fee, you must give the recipients all the rights that you have. You must make sure that they, too, receive or



can get the source code. And you must show them these terms so they know their rights.

We protect your rights with two steps: (1) copyright the software, and (2) offer you this license which gives you legal permission to copy, distribute and/or modify the software.

Also, for each author's protection and ours, we want to make certain that everyone understands that there is no warranty for this free software. If the software is modified by someone else and passed on, we want its recipients to know that what they have is not the original, so that any problems introduced by others will not reflect on the original authors' reputations.

Finally, any free program is threatened constantly by software patents. We wish to avoid the danger that redistributors of a free program will individually obtain patent licenses, in effect making the program proprietary. To prevent this, we have made it clear that any patent must be licensed for everyone's free use or not licensed at all.

The precise terms and conditions for copying, distribution and modification follow.

## GNU GENERAL PUBLIC LICENSE

### TERMS AND CONDITIONS FOR COPYING, DISTRIBUTION AND MODIFICATION

0. This License applies to any program or other work which contains a notice placed by the copyright holder saying it may be distributed under the terms of this General Public License. The "Program", below, refers to any such program or work, and a "work based on the Program" means either the Program or any derivative work under copyright law: that is to say, a work containing the Program or a portion of it, either verbatim or with modifications and/or translated into another language. (Hereinafter, translation is included without limitation in the term "modification".) Each licensee is addressed as "you".

Activities other than copying, distribution and modification are not covered by this License; they are outside its scope. The act of running the Program is not restricted, and the output from the Program is covered only if its contents constitute a work based on the Program (independent of having been made by running the Program). Whether that is true depends on what the Program does.

1. You may copy and distribute verbatim copies of the Program's source code as you receive it, in any medium, provided that you conspicuously and appropriately publish on each copy an appropriate copyright notice and disclaimer of warranty; keep intact all the notices that refer to this License and to the absence of any warranty; and give any other recipients of the Program a copy of this License along with the Program.

You may charge a fee for the physical act of transferring a copy, and you may at your option offer warranty protection in exchange for a fee.

2. You may modify your copy or copies of the Program or any portion of it, thus forming a work based on the Program, and copy and distribute such modifications or work under the terms of Section 1 above, provided that you also meet all of these conditions:

a) You must cause the modified files to carry prominent notices stating that you changed the files and the date of any change.

b) You must cause any work that you distribute or publish, that in whole or in part contains or is derived from the Program or any part thereof, to be licensed as a whole at no charge to all third parties under the terms of this License.

c) If the modified program normally reads commands interactively when run, you must cause it, when started running for such interactive use in the most ordinary way, to print or display an announcement including an appropriate copyright notice and a notice that there is no warranty (or else, saying that you provide a warranty) and that users may redistribute the program under these conditions, and telling the user how to view a copy of this License. (Exception: if the Program itself is interactive but does not normally print such an announcement, your work based on the Program is not required to print an announcement.)

These requirements apply to the modified work as a whole. If identifiable sections of that work are not derived from the Program, and can be reasonably considered independent and separate works in themselves, then this License, and its terms, do not apply to those sections when you distribute them as separate works. But when you distribute the same sections as part of a whole which is a work based on the Program, the distribution of the whole must be on the terms of this License, whose permissions for other licensees extend to the entire whole, and thus to each and every part regardless of who wrote it.

Thus, it is not the intent of this section to claim rights or contest your rights to work written entirely by you; rather, the intent is to exercise the right to control the distribution of derivative or collective works based on the Program.

In addition, mere aggregation of another work not based on the Program with the Program (or with a work based on the Program) on a volume of a storage or distribution medium does not bring the other work under the scope of this License.

3. You may copy and distribute the Program (or a work based on it, under Section 2) in object code or executable form under the terms of Sections 1 and 2 above provided that you also do one of the following:

a) Accompany it with the complete corresponding machine-readable source code, which must be distributed under the terms of Sections 1 and 2 above on a medium customarily used for software interchange; or,

b) Accompany it with a written offer, valid for at least three years, to give any third party, for a charge no more than your cost of physically performing source distribution, a complete machinereadable copy of the corresponding source code, to be distributed under the terms of Sections 1 and 2 above on a medium customarily used for software interchange; or,

c) Accompany it with the information you received as to the offer to distribute corresponding source code. (This alternative is allowed only for noncommercial distribution and only if you received the program in object code or executable form with such an offer, in accord with Subsection b above.)

The source code for a work means the preferred form of the work for making modifications to it. For an executable work, complete source code means all the source code for all modules it contains, plus any associated interface definition files, plus the scripts used to control compilation and installation of the executable. However, as a special exception, the source code distributed need not include anything that is normally distributed (in either source or binary form) with the major components (compiler, kernel, and so on) of the operating system on which the executable runs, unless that component itself accompanies the executable.

If distribution of executable or object code is made by offering access to copy from a designated place, then offering equivalent access to copy the source code from the same place

counts as distribution of the source code, even though third parties are not compelled to copy the source along with the object code.

4. You may not copy, modify, sublicense, or distribute the Program except as expressly provided under this License. Any attempt otherwise to copy, modify, sublicense or distribute the Program is void, and will automatically terminate your rights under this License. However, parties who have received copies, or rights, from you under this License will not have their licenses terminated so long as such parties remain in full compliance.

5. You are not required to accept this License, since you have not signed it. However, nothing else grants you permission to modify or distribute the Program or its derivative works. These actions are prohibited by law if you do not accept this License. Therefore, by modifying or distributing the Program (or any work based on the Program), you indicate your acceptance of this License to do so, and all its terms and conditions for copying, distributing or modifying the Program or works based on it.

6. Each time you redistribute the Program (or any work based on the Program), the recipient automatically receives a license from the original licensor to copy, distribute or modify the Program subject to these terms and conditions. You may not impose any further restrictions on the recipients' exercise of the rights granted herein. You are not responsible for enforcing compliance by third parties to this License.

7. If, as a consequence of a court judgment or allegation of patent infringement or for any other reason (not limited to patent issues), conditions are imposed on you (whether by court order, agreement or otherwise) that contradict the conditions of this License, they do not excuse you from the conditions of this License. If you cannot distribute so as to satisfy simultaneously your obligations under this License and any other pertinent obligations, then as a consequence you may not distribute the Program at all. For example, if a patent license would not permit royaltyfree redistribution of the Program by all those who receive copies directly or indirectly through you, then the only way you could satisfy both it and this License would be to refrain entirely from distribution of the Program.

If any portion of this section is held invalid or unenforceable under any particular circumstance, the balance of the section is intended to apply and the section as a whole is intended to apply in other circumstances.

It is not the purpose of this section to induce you to infringe any patents or other property right claims or to contest validity of any such claims; this section has the sole purpose of protecting the integrity of the free software distribution system, which is implemented by public license practices. Many people have made generous contributions to the wide range of software distributed through that system in reliance on consistent application of that system; it is up to the author/donor to decide if he or she is willing to distribute software through any other system and a licensee cannot impose that choice.

This section is intended to make thoroughly clear what is believed to be a consequence of the rest of this License.

8. If the distribution and/or use of the Program is restricted in certain countries either by patents or by copyrighted interfaces, the original copyright holder who places the Program under this License may add an explicit geographical distribution limitation excluding those countries, so that distribution is permitted only in or among countries not thus excluded. In such case, this License incorporates the limitation as if written in the body of this License.

9. The Free Software Foundation may publish revised and/or new versions of the General Public License from time to time. Such new versions will be similar in spirit to the present version, but may differ in detail to address new problems or concerns.

Each version is given a distinguishing version number. If the Program specifies a version number of this License which applies to it and "any later version", you have the option of following the terms and conditions either of that version or of any later version published by the Free Software Foundation. If the Program does not specify a version number of this License, you may choose any version ever published by the Free Software Foundation.

10. If you wish to incorporate parts of the Program into other free programs whose distribution conditions are different, write to the author to ask for permission. For software which is copyrighted by the Free Software Foundation, write to the Free Software Foundation; we sometimes make exceptions for this. Our decision will be guided by the two goals of preserving the free status of all derivatives of our free software and of promoting the sharing and reuse of software generally.

NO WARRANTY

11. BECAUSE THE PROGRAM IS LICENSED FREE OF CHARGE, THERE IS NO WARRANTY FOR THE PROGRAM, TO THE EXTENT PERMITTED BY APPLICABLE LAW. EXCEPT WHEN OTHERWISE STATED IN WRITING THE COPYRIGHT HOLDERS AND/OR OTHER PARTIES PROVIDE THE PROGRAM "AS IS" WITHOUT WARRANTY OF ANY KIND, EITHER EXPRESSED OR IMPLIED, INCLUDING, BUT NOT LIMITED TO, THE IMPLIED WARRANTIES OF MERCHANTABILITY AND FITNESS FOR A PARTICULAR PURPOSE. THE ENTIRE RISK AS TO THE QUALITY AND PERFORMANCE OF THE PROGRAM IS WITH YOU. SHOULD THE PROGRAM PROVE DEFECTIVE, YOU ASSUME THE COST OF ALL NECESSARY SERVICING, REPAIR OR CORRECTION.

12. IN NO EVENT UNLESS REQUIRED BY APPLICABLE LAW OR AGREED TO IN WRITING WILL ANY COPYRIGHT HOLDER, OR ANY OTHER PARTY WHO MAY MODIFY AND/OR REDISTRIBUTE THE PROGRAM AS PERMITTED ABOVE, BE LIABLE TO YOU FOR DAMAGES, INCLUDING ANY GENERAL, SPECIAL, INCIDENTAL OR CONSEQUENTIAL DAMAGES ARISING OUT OF THE USE OR INABILITY TO USE THE PROGRAM (INCLUDING BUT NOT LIMITED TO LOSS OF DATA OR DATA BEING RENDERED INACCURATE OR LOSSES SUSTAINED BY YOU OR THIRD PARTIES OR A FAILURE OF THE PROGRAM TO OPERATE WITH ANY OTHER PROGRAMS), EVEN IF SUCH HOLDER OR OTHER PARTY HAS BEEN ADVISED OF THE POSSIBILITY OF SUCH DAMAGES.

\*\*\* END OF TERMS AND CONDITIONS \*\*\*

### **Lesser General Public License (LGPL)**

GNU LESSER GENERAL PUBLIC LICENSE

Version 2.1, February 1999

Copyright (C) 1991, 1999 Free Software Foundation, Inc. 51 Franklin Street, Fifth Floor, Boston, MA 02110-1301 USA. Everyone is permitted to copy and distribute verbatim copies of this license document, but changing it is not allowed.

Preamble

The licenses for most software are designed to take away your freedom to share and change

it. By contrast, the GNU General Public Licenses are intended to guarantee your freedom to share and change free software--to make sure the software is free for all its users.

This license, the Lesser General Public License, applies to some specially designated software packages--typically libraries--of the Free Software Foundation and other authors who decide to use it. You can use it too, but we suggest you first think carefully about whether this license or the ordinary General Public License is the better strategy to use in any particular case, based on the explanations below.

When we speak of free software, we are referring to freedom of use, not price. Our General Public Licenses are designed to make sure that you have the freedom to distribute copies of free software (and charge for this service if you wish); that you receive source code or can get it if you want it; that you can change the software and use pieces of it in new free programs; and that you are informed that you can do these things.

To protect your rights, we need to make restrictions that forbid distributors to deny you these rights or to ask you to surrender these rights. These restrictions translate to certain responsibilities for you if you distribute copies of the library or if you modify it.

For example, if you distribute copies of the library, whether gratis or for a fee, you must give the recipients all the rights that we gave you. You must make sure that they, too, receive or can get the source code. If you link other code with the library, you must provide complete object files to the recipients, so that they can relink them with the library after making changes to the library and recompiling it. And you must show them these terms so they know their rights.

We protect your rights with a two-step method: (1) we copyright the library, and (2) we offer you this license, which gives you legal permission to copy, distribute and/or modify the library.

To protect each distributor, we want to make it very clear that there is no warranty for the free library. Also, if the library is modified by someone else and passed on, the recipients should know that what they have is not the original version, so that the original author's reputation will not be affected by problems that might be introduced by others.

Finally, software patents pose a constant threat to the existence of any free program. We wish to make sure that a company cannot effectively restrict the users of a free program by

obtaining a restrictive license from a patent holder. Therefore, we insist that any patent license obtained for a version of the library must be consistent with the full freedom of use specified in this license.

Most GNU software, including some libraries, is covered by the ordinary GNU General Public License. This license, the GNU Lesser General Public License, applies to certain designated libraries, and is quite different from the ordinary General Public License. We use this license for certain libraries in order to permit linking those libraries into non-free programs.

When a program is linked with a library, whether statically or using a shared library, the combination of the two is legally speaking a combined work, a derivative of the original library. The ordinary General Public License therefore permits such linking only if the entire combination fits its criteria of freedom. The Lesser General Public License permits more lax criteria for linking other code with the library.

We call this license the "Lesser" General Public License because it does Less to protect the user's freedom than the ordinary General Public License. It also provides other free software developers Less of an advantage over competing non-free programs. These disadvantages are the reason we use the ordinary General Public License for many libraries. However, the Lesser license provides advantages in certain special circumstances.

For example, on rare occasions, there may be a special need to encourage the widest possible use of a certain library, so that it becomes a de-facto standard. To achieve this, non-free programs must be allowed to use the library. A more frequent case is that a free library does the same job as widely used non-free libraries. In this case, there is little to gain by limiting the free library to free software only, so we use the Lesser General Public License.

In other cases, permission to use a particular library in non-free programs enables a greater number of people to use a large body of free software. For example, permission to use the GNU C Library in non-free programs enables many more people to use the whole GNU operating system, as well as its variant, the GNU/Linux operating system.

Although the Lesser General Public License is Less protective of the users' freedom, it does ensure that the user of a program that is linked with the Library has the freedom and the wherewithal to run that program using a modified version of the Library. The precise terms and conditions for copying, distribution and modification follow. Pay close attention to the



difference between a "work based on the library" and a "work that uses the library". The former contains code derived from the library, whereas the latter must be combined with the library in order to run.

## TERMS AND CONDITIONS FOR COPYING, DISTRIBUTION AND MODIFICATION

0. This License Agreement applies to any software library or other program which contains a notice placed by the copyright holder or other authorized party saying it may be distributed under the terms of this Lesser General Public License (also called "this License"). Each licensee is addressed as "you".

A "library" means a collection of software functions and/or data prepared so as to be conveniently linked with application programs (which use some of those functions and data) to form executables.

The "Library", below, refers to any such software library or work which has been distributed under these terms. A "work based on the Library" means either the Library or any derivative work under copyright law: that is to say, a work containing the Library or a portion of it, either verbatim or with modifications and/or translated straightforwardly into another language. (Hereinafter, translation is included without limitation in the term "modification".) "Source code" for a work means the preferred form of the work for making modifications to it. For a library, complete source code means all the source code for all modules it contains, plus any associated interface definition files, plus the scripts used to control compilation and installation of the library.

Activities other than copying, distribution and modification are not covered by this License; they are outside its scope. The act of running a program using the Library is not restricted, and output from such a program is covered only if its contents constitute a work based on the Library (independent of the use of the Library in a tool for writing it). Whether that is true depends on what the Library does and what the program that uses the Library does.

1. You may copy and distribute verbatim copies of the Library's complete source code as you receive it, in any medium, provided that you conspicuously and appropriately publish on each copy an appropriate copyright notice and disclaimer of warranty; keep intact all the notices that refer to this License and to the absence of any warranty; and distribute a copy of this License along with the Library.

You may charge a fee for the physical act of transferring a copy, and you may at your option offer warranty protection in exchange for a fee.

2. You may modify your copy or copies of the Library or any portion of it, thus forming a work based on the Library, and copy and distribute such modifications or work under the terms of Section 1 above, provided that you also meet all of these conditions: a) The modified work must itself be a software library.

b) You must cause the files modified to carry prominent notices stating that you changed the files and the date of any change.

c) You must cause the whole of the work to be licensed at no charge to all third parties under the terms of this License.

d) If a facility in the modified Library refers to a function or a table of data to be supplied by an application program that uses the facility, other than as an argument passed when the facility is invoked, then you must make a good faith effort to ensure that, in the event an application does not supply such function or table, the facility still operates, and performs whatever part of its purpose remains meaningful.

(For example, a function in a library to compute square roots has a purpose that is entirely well-defined independent of the application. Therefore, Subsection 2d requires that any application-supplied function or table used by this function must be optional: if the application does not supply it, the square root function must still compute square roots.)

These requirements apply to the modified work as a whole. If identifiable sections of that work are not derived from the Library, and can be reasonably considered independent and separate works in themselves, then this License, and its terms, do not apply to those sections when you distribute them as separate works. But when you distribute the same sections as part of a whole which is a work based on the Library, the distribution of the whole must be on the terms of this License, whose permissions for other licensees extend to the entire whole, and thus to each and every part regardless of who wrote it.

Thus, it is not the intent of this section to claim rights or contest your rights to work written entirely by you; rather, the intent is to exercise the right to control the distribution of

derivative or collective works based on the Library.

In addition, mere aggregation of another work not based on the Library with the Library (or with a work based on the Library) on a volume of a storage or distribution medium does not bring the other work under the scope of this License.

3. You may opt to apply the terms of the ordinary GNU General Public License instead of this License to a given copy of the Library. To do this, you must alter all the notices that refer to this License, so that they refer to the ordinary GNU General Public License, version 2, instead of to this License. (If a newer version than version 2 of the ordinary GNU General Public License has appeared, then you can specify that version instead if you wish.) Do not make any other change in these notices.

Once this change is made in a given copy, it is irreversible for that copy, so the ordinary GNU General Public License applies to all subsequent copies and derivative works made from that copy.

This option is useful when you wish to copy part of the code of the Library into a program that is not a library.

4. You may copy and distribute the Library (or a portion or derivative of it, under Section 2) in object code or executable form under the terms of Sections 1 and 2 above provided that you accompany it with the complete corresponding machine-readable source code, which must be distributed under the terms of Sections 1 and 2 above on a medium customarily used for software interchange.

If distribution of object code is made by offering access to copy from a designated place, then offering equivalent access to copy the source code from the same place satisfies the requirement to distribute the source code, even though third parties are not compelled to copy the source along with the object code.

5. A program that contains no derivative of any portion of the Library, but is designed to work with the Library by being compiled or linked with it, is called a "work that uses the Library". Such a work, in isolation, is not a derivative work of the Library, and therefore falls outside the scope of this License.

However, linking a "work that uses the Library" with the Library creates an executable that is a derivative of the Library (because it contains portions of the Library), rather than a "work that uses the library". The executable is therefore covered by this License. Section 6 states terms for distribution of such executables.

When a "work that uses the Library" uses material from a header file that is part of the Library, the object code for the work may be a derivative work of the Library even though the source code is not. Whether this is true is especially significant if the work can be linked without the Library, or if the work is itself a library. The threshold for this to be true is not precisely defined by law.

If such an object file uses only numerical parameters, data structure layouts and accessors, and small macros and small inline functions (ten lines or less in length), then the use of the object file is unrestricted, regardless of whether it is legally a derivative work. (Executables containing this object code plus portions of the Library will still fall under Section 6.)

Otherwise, if the work is a derivative of the Library, you may distribute the object code for the work under the terms of Section 6. Any executables containing that work also fall under Section 6, whether or not they are linked directly with the Library itself.

6. As an exception to the Sections above, you may also combine or link a "work that uses the Library" with the Library to produce a work containing portions of the Library, and distribute that work under terms of your choice, provided that the terms permit modification of the work for the customer's own use and reverse engineering for debugging such modifications.

You must give prominent notice with each copy of the work that the Library is used in it and that the Library and its use are covered by this License. You must supply a copy of this License. If the work during execution displays copyright notices, you must include the copyright notice for the Library among them, as well as a reference directing the user to the copy of this License. Also, you must do one of these things:

a) Accompany the work with the complete corresponding machine-readable source code for the Library including whatever changes were used in the work (which must be distributed under Sections 1 and 2 above); and, if the work is an executable linked with the Library, with the complete machine-readable "work that uses the Library", as object code and/or source code, so that the user can modify the Library and then relink to produce a modified executable

containing the modified Library. (It is understood that the user who changes the contents of definitions files in the Library will not necessarily be able to recompile the application to use the modified definitions.)

b) Use a suitable shared library mechanism for linking with the Library. A suitable mechanism is one that (1) uses at run time a copy of the library already present on the user's computer system, rather than copying library functions into the executable, and (2) will operate properly with a modified version of the library, if the user installs one, as long as the modified version is interface-compatible with the version that the work was made with.

c) Accompany the work with a written offer, valid for at least three years, to give the same user the materials specified in Subsection 6a, above, for a charge no more than the cost of performing this distribution.

d) If distribution of the work is made by offering access to copy from a designated place, offer equivalent access to copy the above specified materials from the same place. e) Verify that the user has already received a copy of these materials or that you have already sent this user a copy.

For an executable, the required form of the "work that uses the Library" must include any data and utility programs needed for reproducing the executable from it. However, as a special exception, the materials to be distributed need not include anything that is normally distributed (in either source or binary form) with the major components (compiler, kernel, and so on) of the operating system on which the executable runs, unless that component itself accompanies the executable.

It may happen that this requirement contradicts the license restrictions of other proprietary libraries that do not normally accompany the operating system. Such a contradiction means you cannot use both them and the Library together in an executable that you distribute.

7. You may place library facilities that are a work based on the Library side-by-side in a single library together with other library facilities not covered by this License, and distribute such a combined library, provided that the separate distribution of the work based on the Library and of the other library facilities is otherwise permitted, and provided that you do these two things:

a) Accompany the combined library with a copy of the same work based on the Library, uncombined with any other library facilities. This must be distributed under the terms of the Sections above.

b) Give prominent notice with the combined library of the fact that part of it is a work based on the Library, and explaining where to find the accompanying uncombined form of the same work.

8. You may not copy, modify, sublicense, link with, or distribute the Library except as expressly provided under this License. Any attempt otherwise to copy, modify, sublicense, link with, or distribute the Library is void, and will automatically terminate your rights under this License. However, parties who have received copies, or rights, from you under this License will not have their licenses terminated so long as such parties remain in full compliance.

9. You are not required to accept this License, since you have not signed it. However, nothing else grants you permission to modify or distribute the Library or its derivative works. These actions are prohibited by law if you do not accept this License. Therefore, by modifying or distributing the Library (or any work based on the Library), you indicate your acceptance of this License to do so, and all its terms and conditions for copying, distributing or modifying the Library or works based on it.

10. Each time you redistribute the Library (or any work based on the Library), the recipient automatically receives a license from the original licensor to copy, distribute, link with or modify the Library subject to these terms and conditions. You may not impose any further restrictions on the recipients' exercise of the rights granted herein. You are not responsible for enforcing compliance by third parties with this License.

11. If, as a consequence of a court judgment or allegation of patent infringement or for any other reason (not limited to patent issues), conditions are imposed on you (whether by court order, agreement or otherwise) that contradict the conditions of this License, they do not excuse you from the conditions of this License. If you cannot distribute so as to satisfy simultaneously your obligations under this License and any other pertinent obligations, then as a consequence you may not distribute the Library at all. For example, if a patent license would not permit royaltyfree redistribution of the Library by all those who receive copies directly or indirectly through you, then the only way you could satisfy both it and this License

would be to refrain entirely from distribution of the Library.

If any portion of this section is held invalid or unenforceable under any particular circumstance, the balance of the section is intended to apply, and the section as a whole is intended to apply in other circumstances.

It is not the purpose of this section to induce you to infringe any patents or other property right claims or to contest validity of any such claims; this section has the sole purpose of protecting the integrity of the free software distribution system which is implemented by public license practices. Many people have made generous contributions to the wide range of software distributed through that system in reliance on consistent application of that system; it is up to the author/donor to decide if he or she is willing to distribute software through any other system and a licensee cannot impose that choice.

This section is intended to make thoroughly clear what is believed to be a consequence of the rest of this License.

12. If the distribution and/or use of the Library is restricted in certain countries either by patents or by copyrighted interfaces, the original copyright holder who places the Library under this License may add an explicit geographical distribution limitation excluding those countries, so that distribution is permitted only in or among countries not thus excluded. In such case, this License incorporates the limitation as if written in the body of this License.

13. The Free Software Foundation may publish revised and/or new versions of the Lesser General Public License from time to time. Such new versions will be similar in spirit to the present version, but may differ in detail to address new problems or concerns.

Each version is given a distinguishing version number. If the Library specifies a version number of this License which applies to it and "any later version", you have the option of following the terms and conditions either of that version or of any later version published by the Free Software Foundation. If the Library does not specify a license version number, you may choose any version ever published by the Free Software Foundation.

14. If you wish to incorporate parts of the Library into other free programs whose distribution conditions are incompatible with these, write to the author to ask for permission. For software which is copyrighted by the Free Software Foundation, write to the Free Software Foundation;

we sometimes make exceptions for this. Our decision will be guided by the two goals of preserving the free status of all derivatives of our free software and of promoting the sharing and reuse of software generally.

#### NO WARRANTY

15. BECAUSE THE LIBRARY IS LICENSED FREE OF CHARGE, THERE IS NO WARRANTY FOR THE LIBRARY, TO THE EXTENT PERMITTED BY APPLICABLE LAW. EXCEPT WHEN OTHERWISE STATED IN WRITING THE COPYRIGHT HOLDERS AND/OR OTHER PARTIES PROVIDE THE LIBRARY "AS IS" WITHOUT WARRANTY OF ANY KIND, EITHER EXPRESSED OR IMPLIED, INCLUDING, BUT NOT LIMITED TO, THE IMPLIED WARRANTIES OF MERCHANTABILITY AND FITNESS FOR A PARTICULAR PURPOSE. THE ENTIRE RISK AS TO THE QUALITY AND PERFORMANCE OF THE LIBRARY IS WITH YOU. SHOULD THE LIBRARY PROVE DEFECTIVE, YOU ASSUME THE COST OF ALL NECESSARY SERVICING, REPAIR OR CORRECTION.

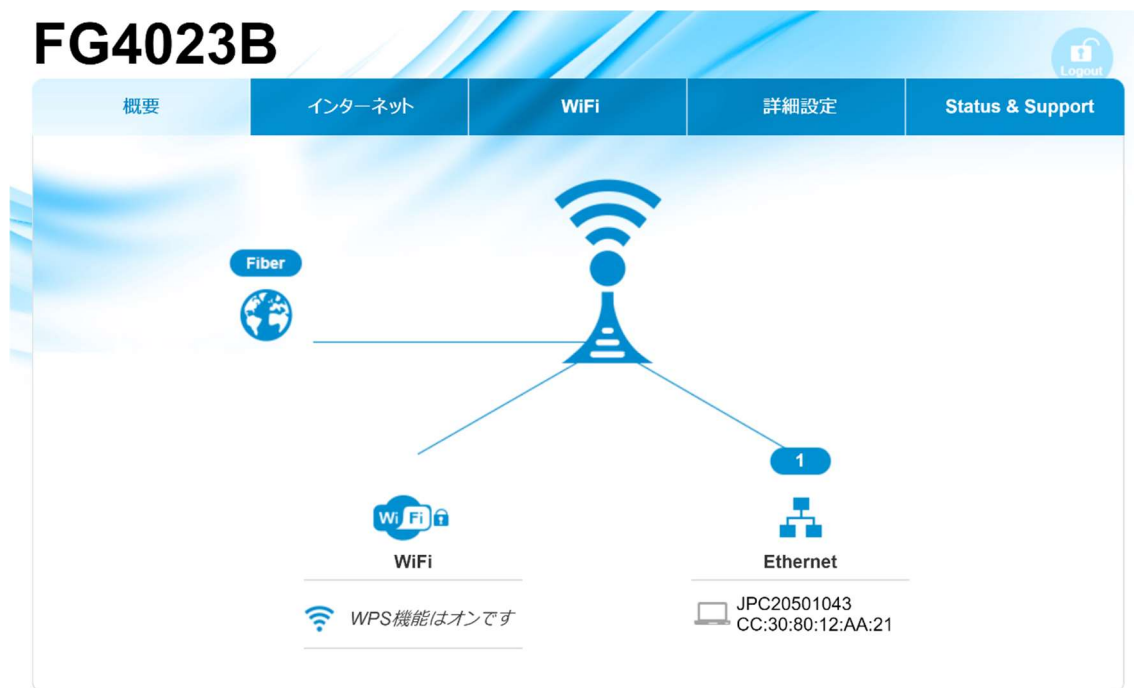
16. IN NO EVENT UNLESS REQUIRED BY APPLICABLE LAW OR AGREED TO IN WRITING WILL ANY COPYRIGHT HOLDER, OR ANY OTHER PARTY WHO MAY MODIFY AND/OR REDISTRIBUTE THE LIBRARY AS PERMITTED ABOVE, BE LIABLE TO YOU FOR DAMAGES, INCLUDING ANY GENERAL, SPECIAL, INCIDENTAL OR CONSEQUENTIAL DAMAGES ARISING OUT OF THE USE OR INABILITY TO USE THE LIBRARY (INCLUDING BUT NOT LIMITED TO LOSS OF DATA OR DATA BEING RENDERED INACCURATE OR LOSSES SUSTAINED BY YOU OR THIRD PARTIES OR A FAILURE OF THE LIBRARY TO OPERATE WITH ANY OTHER SOFTWARE), EVEN IF SUCH HOLDER OR OTHER PARTY HAS BEEN ADVISED OF THE POSSIBILITY OF SUCH DAMAGES.

END OF TERMS AND CONDITIONS



## 4-3 概要

現在の接続状態を表示します。



English | 日本語

## 4-4 インターネット

### 4-4-1 ポートマッピング

ポートマッピングの設定をすることが可能です。

本機能を設定することにより、リモートコンピュータは LAN 内の特定のデバイスへ接続が可能になります。

本機能で設定することが可能なパラメーターは下記の通りです。

パラメータ	説明
<b>ポートマッピングの追加</b>	
サービス名	サービス名を設定します。
端末	端末を指定します。
LAN IP アドレス	LAN IP アドレスを設定します。
タイプ	タイプを指定します。
プロトコル	プロトコルを選択します。
公開ポート	公開ポートを設定します。
内部ポート	内部ポートを設定します。

## ポートマッピングの追加

サービス名	<input type="text"/>
端末	特定のデバイスはありません ▼
LAN IPアドレス	<input type="text"/> . <input type="text"/> . <input type="text"/> . <input type="text"/>
タイプ	<input checked="" type="radio"/> ポート <input type="radio"/> ポート範囲 <input type="radio"/> Applications
プロトコル	TCP ▼
公開ポート	<input type="text"/>
内部ポート	<input type="text"/>

保存

キャンセル

パラメータ	説明
<b>ALGs</b>	
H323	H323 を有効にします。
FTP	FTP を指定します。
L2TP	L2TP を有効にします。
PPTP	PPTP を有効にします。
IPSEC	IPSEC を有効にします。
RTSP	RTSP を指定します。

概要    インターネット    **WiFi**    詳細設定    Status & Support

ポートマッピング

DMZ

UPnP

ファイアーウォール

IP Filter

## ポートマッピング

ポートマッピングにより、リモートコンピュータはLAN内の特定のデバイスに接続できます。

### ポートフォワーディング

サービス名	LAN IPアドレス	プロトコル	内部ポート	公開ポート
設定されたポートマッピングはありません				

[+](#)

### ALGs

H323		<input checked="" type="checkbox"/>
FTP	ポート: 21	<input checked="" type="checkbox"/>
L2TP		<input checked="" type="checkbox"/>
PPTP		<input checked="" type="checkbox"/>
IPSEC		<input checked="" type="checkbox"/>
RTSP	ポート: 554	<input checked="" type="checkbox"/>

### ポートトリガー

アプリケーション名	トリガーポート	トリガープロトコル	オープンポート	オープンプロトコル
設定されたポートトリガールールはありません				

[+](#)

[適用](#) [キャンセル](#)

パラメータ	説明
ポートトリガールールの追加	
アプリケーション名	アプリケーション名を設定します。
トリガーポート	トリガーポートを設定します。
トリガープロトコル	トリガープロトコルを選択します。
オープンポート	オープンポートを設定します。
オープンプロトコル	オープンプロトコルを選択します。

### ポートトリガールールの追加

アプリケーション名

トリガーポート  -

トリガープロトコル  ▼

オープンポート  -

オープンプロトコル  ▼

保存

キャンセル

## 4-4-2 仮想公開ホスト (DMZ)

仮想公開ホスト (DMZ) の設定をすることが可能です。

本機能を設定することにより、無制限の双方向インターネットアクセスを利用することが可能です。

本機能で設定することが可能なパラメーターは下記の通りです。

パラメータ	説明
DMZ 機能	DMZ 機能を有効にします。
Host	Host を選択します。
IP アドレス	IP アドレスを指定します。

**FG4023B**

Logout

概要 インターネット **WiFi** 詳細設定 Status & Support

ポートマッピング

**DMZ**

UPnP

ファイヤーウォール

IP Filter

### 仮想公開ホスト(DMZ)

NAT内側からインターネットアプリケーションを実行できない端末がある場合は、仮想公開ホストを定義することによって、無制限の双方向インターネットアクセスを利用することが可能です。

DMZ機能

**i** 警告:DMZ機能を使用すると、ルーターのファイアウォールを迂回することになります。公開するコンピュータが独自にインターネットからの攻撃から保護できることを確認してください。次のポートは転送されません:%s。

双方向通信のために、1台の端末をインターネットに公開設定できます。(例:ゲーム、ビデオ会議又はVPN接続)。この公開ホストを使用するには、その端末に静的IPアドレスを設定する必要があります。

公開ホストの指定

Host JPC20501043/cc:30:80 ▼

IPアドレス 192 . 168 . 1 . 64

適用 キャンセル

### 4-4-3 UPnP

UPnP の設定をすることが可能です。

本機能を設定することにより、端末が外部 IP アドレスと既存のポートマッピングを参照したり、

ポートマッピングを追加または削除が可能になります。

本機能で設定することが可能なパラメーターは下記の通りです。

パラメータ	説明
UPnP	UPnP を有効にします。
設定	設定を有効にします。
NAT トラバーサル	NAT トラバーサルを有効にします。

The screenshot shows the web interface for the FG4023B device. The main navigation bar includes '概要' (Overview), 'インターネット' (Internet), 'WiFi', '詳細設定' (Advanced Settings), and 'Status & Support'. The 'インターネット' section is active, and the 'UPnP' settings page is displayed. The page title is 'UPnP'. A yellow information box contains the text: 'このサービスはデフォルトで有効になっています。これらのサービスを使用していない場合は無効にすることをお勧めします。' (This service is enabled by default. We recommend disabling these services if you are not using them). Below this, there are three toggle switches, all of which are currently turned 'ON': 'UPnP', '設定' (Settings), and 'NATトラバーサル' (NAT Traversal). At the bottom right, there are two buttons: '適用' (Apply) and 'キャンセル' (Cancel). The language selector at the bottom left shows 'English | 日本語'.

#### 4-4-4 ファイヤーウォール

ファイヤーウォールの設定をすることが可能です。

本機能を設定することにより、一般的な攻撃から端末を保護することが可能になります。

本機能で設定することが可能なパラメーターは下記の通りです。

パラメータ	説明
ファイヤーウォール	ファイヤーウォールを有効にします。
ファイヤーウォールレベル	ファイヤーウォールレベルを選択します。
<b>Denial of Service</b>	
Denial of Service	Denial of Service を有効にします。
Whole System ICMP Flood	Whole System ICMP Flood を指定します。
Per-Source IP ICMP Flood	Per-Source IP ICMP Flood を指定します。
Whole System TCP-SYN Flood	Whole System TCP-SYN Flood を指定します。
Per-Source IP TCP-SYN Flood	Per-Source IP TCP-SYN Flood を指定します。
Whole System UDP Flood	Whole System UDP Flood を指定します。
Per-Source IP UDP Flood	Per-Source IP UDP Flood を指定します。
ICMP Smurf	ICMP Smurf を有効にします。
IP Fragmentation	IP Fragmentation を有効にします。
IP Land	IP Land を有効にします。



IP Spoof	IP Spoof を有効にします。
TCP/UDP PortScan	TCP/UDP PortScan を有効にします。
TCP SynWithData	TCP SynWithData を有効にします。
UDP Bomb	UDP Bomb を有効にします。

# FG4023B



- 概要
- インターネット
- WIFI
- 詳細設定
- Status & Support

- ポートマッピング
- DMZ
- UPnP
- ファイアーウォール
- IP Filter

## ファイアーウォール

このルーターは、一般的な攻撃から端末を保護するファイアーウォール機能を提供します。そのためファイアーウォールをオフにしないことをお勧めします。

ファイアーウォール  ON

ファイアーウォールレベル

### Denial of Service

- Denial of Service  ON
- Whole System ICMP Flood 100 パケット/秒  ON
- Per-Source IP ICMP Flood 100 パケット/秒  ON
- Whole System TCP-SYN Flood 100 パケット/秒  ON
- Per-Source IP TCP-SYN Flood 100 パケット/秒  ON
- Whole System UDP Flood 100 パケット/秒  ON
- Per-Source IP UDP Flood 100 パケット/秒  ON
- ICMP Smurf  ON
- IP Fragmentation  ON
- IP Land  ON
- IP Spoof  ON
- TCP/UDP PortScan  ON
- TCP SynWithData  ON
- UDP Bomb  ON

#### 4-4-5 IP Filter

IP Filter の設定をすることが可能です。

本機能を設定することにより、アクセス可能な範囲およびサービスを限定することが可能になります。

本機能で設定することが可能なパラメーターは下記の通りです。

パラメータ	説明
<b>IP フィルタの追加</b>	
名前	名前を指定します。
Association List	Association List を選択します。

## IPフィルタの追加

名前

Association List

### Input Rules

名前	送信元IP	宛先IP	プロトコル
----	-------	------	-------



### Output Rules

名前	送信元IP	宛先IP	プロトコル
----	-------	------	-------



適用

キャンセル

# FG4023B

Logout

概要 インターネット WiFi 詳細設定 Status & Support

ポートマッピング  
DMZ  
UPnP  
ファイヤーウォール  
**IP Filter**

## IP Filter

#	名前	Association List
ルールはありません		

+ 適用 キャンセル

English | 日本語

パラメータ	説明
IP フィルタの追加	
Rule Name	Rule Name を指定します。
転送	転送を指定します。
送信元 IP アドレス	送信元 IP アドレスを指定します。
送信元マスク	送信元マスクを指定します。
送信元ポート	送信元ポートを指定します。
宛先 IP アドレス	宛先 IP アドレスを指定します。
宛先マスク	宛先マスクを指定します。

宛先ポート	宛先ポートを指定します。
プロトコル	プロトコルを選択します。
DSCP	DSCP を指定します。

### IPフィルタの追加

Rule Name	<input type="text"/>
転送	<input type="checkbox"/>
送信元IPアドレス	<input type="text"/> . <input type="text"/> . <input type="text"/> . <input type="text"/>
送信元マスク	<input type="text"/> . <input type="text"/> . <input type="text"/> . <input type="text"/>
送信元ポート	<input type="text"/> - <input type="text"/>
宛先IPアドレス	<input type="text"/> . <input type="text"/> . <input type="text"/> . <input type="text"/>
宛先マスク	<input type="text"/> . <input type="text"/> . <input type="text"/> . <input type="text"/>
宛先ポート	<input type="text"/> - <input type="text"/>
プロトコル	TCP ▼
DSCP	<input type="text"/> - <input type="text"/>

適用

キャンセル

## 4-5 WiFi

### 4-5-1 一般

無線 LAN の一般的な設定をすることが可能です。

本機能を設定することにより、端末を簡単にワイヤレス接続することが可能になります。

本機能で設定することが可能なパラメーターは下記の通りです。

パラメータ	説明
<b>2.4 GHz</b>	
WiFi ネットワーク	2.4GHz WiFi ネットワークを有効にします。
<b>セットアップ</b>	
WiFi 名 (SSID)	SSID を指定します。
Channel	Channel を選択します。
OBSS	OBSS を有効にします。
ブロードキャスト SSID	ブロードキャスト SSID を有効にします。
WiFi デバイス数	WiFi デバイス数を選択します。
プロテクションモード	プロテクションモードを選択します。
暗号化技術	暗号化技術を選択します。
Wi-Fi パスワード	Wi-Fi パスワードを指定します。 ※アルファベット大文字・小文字、数字を含む 10 文字以上

パラメータ	説明
<b>5 GHz</b>	
WiFi ネットワーク	5GHz WiFi ネットワークを有効にします。
<b>セットアップ</b>	
WiFi 名 (SSID)	SSID を指定します。
Channel	Channel を選択します。
ブロードキャスト SSID	ブロードキャスト SSID を有効にします。
WiFi デバイス数	WiFi デバイス数を選択します。
プロテクションモード	プロテクションモードを選択します。
暗号化技術	暗号化技術を選択します。
Wi-Fi パスワード	Wi-Fi パスワードを指定します。 ※アルファベット大文字・小文字、数字を含む 10 文字以上



# FG4023B



概要

インターネット

WiFi

詳細設定

Status & Support

一般

一般

WPS

MACフィルタ

詳細設定

このルーターは無線LAN規格(802.11a / b / g / n / ac)をサポートしているため、端末を簡単にワイヤレス接続できます。

2.4 GHz

WiFiネットワーク

ON

チャンネル

6

帯域

144 Mbit/s

セットアップ

WiFi

WiFi名 (SSID)

INFINITUM0018\_2.4

Channel

Auto

OBSS

ON

ブロードキャストSSID

ON

周波数

WiFiデバイス数

1

プロテクションモード

WPA2

暗号化技術

AES

Wi-Fi パスワード

.....

Display Characters

## 5 GHz

WiFiネットワーク	<input checked="" type="checkbox"/>
チャンネル	36
帯域	1300 Mbit/s

### セットアップ

#### WiFi

WiFi名 (SSID)	INFINITUM0018_5
Channel	36
ブロードキャストSSID	<input checked="" type="checkbox"/>
周波数	
WiFiデバイス数	1
プロテクションモード	WPA2
暗号化技術	AES
Wi-Fi パスワード	.....
	<input type="checkbox"/> Display Characters

適用

キャンセル

## 4-5-2 WPS

WPS の設定をすることが可能です。

本機能を設定することにより、WiFi デバイスをルータと簡単にペアリングすることが可能になります。

本機能で設定することが可能なパラメーターは下記の通りです。

パラメータ	説明
2.4GHz WPS	2.4GHz WPS を有効にします。
5GHz WPS	5GHz WPS を有効にします。
WPS-PBC: デバイスのボタンを押してください	
ペア	ルーターは 2 分間ペアリングを待ちます。

# FG4023B

Logout

概要 インターネット WiFi 詳細設定 Status & Support

一般 WPS MACフィルタ 詳細設定

## WPS

WPS機能を使用すると、WiFiデバイスをルータと簡単にペアリングできます。下記のセキュリティメカニズムを選択して設定することができます。

2.4GHz WPS

5GHz WPS

**WPS-PBC: デバイスのボタンを押してください**

デバイスをペアリングするには、このページで[ペア]を押してから、他のデバイスを押します。ペアリングを押してから2分間、ルーターはペアリングを待ちます。

#### 4-5-3 MAC アドレスフィルタ

MAC アドレスフィルタの設定をすることが可能です。

本機能を設定することにより、デバイスを MAC アドレスによって識別することが可能になります。

本機能で設定することが可能なパラメーターは下記の通りです。

パラメータ	説明
<b>MAC アドレス (最大 32)</b>	
MAC アドレスフィルタ	MAC アドレスフィルタを有効にします。
デバイスリストの通信設定	デバイスリストの通信設定を選択します。
名前	名前を指定します。
MAC アドレス	MAC アドレスを指定します。

概要   インターネット   WiFi   **詳細設定**   Status & Support

一般

WPS

**MACフィルタ**

詳細設定

## MACアドレスフィルタ

ワイヤレスネットワークをより安全にするために、接続できるデバイスを最大32台指定できます。デバイスは、MACアドレスによって識別されます。

**MACアドレス (最大 32)**

MACアドレスフィルタ  ON

デバイスリストの通信設定  許可  拒否

名前	MACアドレス	
<input type="text"/>	<input type="text"/> . <input type="text"/> . <input type="text"/> . <input type="text"/> . <input type="text"/> . <input type="text"/>	
		
		
		

現在接続されているすべての機器をリストに追加する 

以前に接続したデバイスをすべて追加します 

#### 4-5-4 詳細設定

より詳細な WiFi パラメータの設定をすることが可能です。  
本機能を設定することにより、電波強度や使用チャンネル等の設定が可能になります。  
本機能で設定することが可能なパラメーターは下記の通りです。

パラメータ	説明
<b>2.4 GHz</b>	
WiFi Mode	2.4GHz の WiFi Mode を選択します。
チャンネルブラックリストの自動生成	チャンネルブラックリストを選択します。
	20/40MHz を選択します。
電波強度	電波強度を選択します。
キー更新の感覚	キー更新の間隔を指定します。
ビーコンインターバル(ms)	ビーコンインターバル(ms)を指定します。
DTIM インターバル(ms)	DTIM インターバル(ms)を指定します。
分割閾値	分割閾値を指定します。
RTS 閾値	RTS 閾値を指定します。
WMM を有効	WMM を有効にします。
チャンネル自動再設定	チャンネル自動再設定を有効にします。
自動チャンネル変更間隔	自動チャンネル変更間隔を指定します。

パラメータ	説明
<b>5 GHz</b>	
WiFi Mode	5GHz の WiFi Mode を選択します。
	20/40/80MHz を選択します。
電波強度	電波強度を選択します。
キー更新の感覚	キー更新の間隔を指定します。
ビーコンインターバル(ms)	ビーコンインターバル(ms)を指定します。
DTIM インターバル(ms)	DTIM インターバル(ms)を指定します。
WMM を有効	WMM を有効にします。
802.11h	802.11h を有効にします。

# FG4023B



概要

インターネット

WiFi

詳細設定

Status & Support

一般

WPS

MACフィルタ

詳細設定

## 詳細設定

より詳細なWiFiパラメータの設定を変更することができます。

### 2.4 GHz

WiFi Mode	Mixed 802.11g/n
チャンネルブラックリストの自動生成	<input type="checkbox"/> 1 <input checked="" type="checkbox"/> 2 <input type="checkbox"/> 3
	20MHz
電波強度	高
キー更新の感覚	0
ビーコンインターバル(ms)	100
DTIMインターバル(ms)	1
分割閾値	2346
RTS閾値	2347
WMMを有効	<input checked="" type="checkbox"/> ON
チャンネル自動再設定	<input checked="" type="checkbox"/> ON
自動チャンネル変更間隔	60 分 (最小値2)



## 5 GHz

WiFi Mode	Mixed 802.11a/n/ac ▼
	20MHz+40MHz+80MHz ▼
電波強度	高 ▼
キー更新の感覚	0
ビーコンインターバル(ms)	100
DTIMインターバル(ms)	1
WMMを有効	<input checked="" type="checkbox"/> ON
802.11h	<input checked="" type="checkbox"/> ON

適用

キャンセル

## 4-6 詳細設定

### 4-6-1 言語設定

使用する言語の設定をすることが可能です。

本機能を設定することにより、日本語と英語の切り替えが可能です。

本機能で設定することが可能なパラメーターは下記の通りです。

パラメータ	説明
言語	言語を選択します。

The screenshot displays the web management interface for the FG4023B device. At the top left, the model number "FG4023B" is prominently displayed. The navigation bar includes tabs for "概要" (Overview), "インターネット" (Internet), "WiFi", "詳細設定" (Advanced Settings), and "Status & Support". A "Logout" button is visible in the top right corner. The "詳細設定" (Advanced Settings) tab is active, and the "言語設定" (Language Settings) option is selected in the left-hand menu. The main content area is titled "言語" (Language) and features a dropdown menu currently set to "日本語" (Japanese). Below the dropdown are two buttons: "適用" (Apply) and "キャンセル" (Cancel). At the bottom left of the interface, there is a language selector showing "English | 日本語".

English | 日本語

#### 4-6-2 パスワード

パスワードの設定をすることが可能です。

本機能を設定することにより、ルータへの管理アクセスを制限することが可能になります。

本機能で設定することが可能なパラメーターは下記の通りです。

パラメータ	説明
ログインアカウント	
パスワードの変更	パスワードの変更を行います。 ※アルファベット大文字・小文字、数字を含む 10 文字以上
パスワードリセット	パスワードリセットを行います。
アカウントセキュリティ	
自動ログアウト	自動ログアウトする時間を指定します。

### Enter your Current Password

パスワード

新しいパスワードを入力してください

パスワード

再入力

Password Strength

~~Very~~  
weak



The password must have at least 10 characters including uppercase letters lowercase letters and numbers.

保存

キャンセル

概要    インターネット    WiFi    詳細設定    Status & Support

言語設定    パスワード    設定情報    LAN    インターネット時間    IPv6基本設定

## パスワード

パスワードを設定して、ルータへの管理アクセスを制限します。

ログインアカウント

パスワードの変更

パスワードリセット

## アカウントセキュリティ

自動ログアウト    10分

適用    キャンセル

### 4-6-3 設定情報(工場出荷設定に戻す)

本機を工場出荷時のデフォルト設定に復元することが可能です。

パラメータ	説明
工場出荷設定に戻す	
リセット	工場出荷時のデフォルト設定に復元します。

**FG4023B**

Logout

概要 インターネット WiFi 詳細設定 Status & Support

言語設定  
パスワード  
設定情報  
LAN  
インターネット時間  
IPv6基本設定

### 設定情報

Save your settings restore previously saved settings and reset your router to its factory state.

Your router can save one version of your configuration internally or you can save your configuration to a computer or network location.

[工場出荷設定に戻す](#)

[リセット]をクリックすると、工場出荷時のデフォルト設定に復元します。また強制的に再起動します。

リセット

English | 日本語

#### 4-6-4 LAN

DHCP サーバーの設定をすることが可能です。

本機能を設定することにより、ルータはネットワークに接続されている端末に自動的に IP アドレスを割り当てることが可能になります。

本機能で設定することが可能なパラメーターは下記の通りです。

パラメータ	説明
<b>LAN Network</b>	
Select LAN Network	LAN Network を選択します。
<b>LAN 設定</b>	
ルーターの IP アドレス	ルーターの IP アドレスを指定します。
IP サブネットマスク	IP サブネットマスクを指定します。
ホスト名	ホスト名を指定します。
DNS プロキシ	DNS プロキシを有効にします。
DHCP サーバー	DHCP サーバーを有効にします。
<b>DHCP サーバーの設定値</b>	
プール IP の最初	プール IP の最初を指定します。
プール IP の最後	プール IP の最後を指定します。
リースタイム	リースタイムを選択します。
ドメイン名	ドメイン名を指定します。

NTP Servers	NTP Servers を指定します。
Renew Time Value	Renew Time Value を指定します。
Rebinding Time Value	Rebinding Time Value を指定します。
TFTP Server Name	TFTP Server Name を指定します。
Bootfile Name	Bootfile Name を指定します。

パラメータ	説明
<b>Conditional Serving</b>	
Conditional Serving	Conditional Serving を有効にします。
DHCP クライアント MAC アドレス	DHCP クライアント MAC アドレスを指定します。
DHCP VendorClass ID	DHCP VendorClass ID を指定します。
DHCP Source Interface	DHCP Source Interface を選択します。
<b>静的 DHCP - ホームネットワーク</b>	
デバイス名、MAC アドレス、IP	デバイス名、MAC アドレス、IP アドレスを指定します。
<b>IPv6 LAN 設定</b>	
DHCPv6 サーバー	DHCPv6 サーバーを有効にします。
ルーター広告	ルーター広告を有効にします。



[言語設定](#)[パスワード](#)[設定情報](#)

## LAN

[インターネット時間](#)[IPv6基本設定](#)

## LAN

ホームネットワークで使用するIPアドレスを設定できます。DHCPを使用する場合、ルータはネットワークに接続されている端末に自動的にIPアドレスを割り当てます。静的DHCPを使用すると、常に同じIPアドレスを特定の端末に割り当てることができます。

### LAN Network

Select LAN Network

192.168.1.1/255.255.255.0 ▾

### LAN設定

#### ホームネットワーク

ルーターのIPアドレス

192 . 168 . 1 . 1

IPサブネットマスク

255 . 255 . 255 . 0

ホスト名

DNSプロキシ

 ON

DHCPサーバー

 ON

### DHCPサーバーの設定値

ホームネットワーク



プールIPの最初	192 . 168 . 1 . 64
プールIPの最後	192 . 168 . 1 . 253
リースタイム	24 時間 ▼
ドメイン名	<input type="text"/>
NTP Servers	<input type="text"/>
Renew Time Value	<input type="text"/>
Rebinding Time Value	<input type="text"/>
TFTP Server Name	<input type="text"/>
Bootfile Name	<input type="text"/>

### Conditional Serving

Conditional Serving	<input checked="" type="checkbox"/> ON
DHCPクライアントMACアドレス	<input type="text"/> : <input type="text"/> : <input type="text"/> : <input type="text"/> : <input type="text"/> : <input type="text"/>
DHCP VendorClass ID	<input type="text"/>
DHCP Source Interface	<div style="border: 1px solid #ccc; padding: 5px;"><p>None</p><p>LAN1</p><p>LAN2</p><p>LAN3</p><p>LAN4</p><p>WLAN</p><p>WLAN_Guest1</p><p>WLAN_Guest2</p><p>WLAN_Guest3</p><p>WLAN5G</p><p>WLAN5G_Guest1</p><p>WLAN5G_Guest2</p><p>WLAN5G_Guest3</p></div>

静的DHCP - ホームネットワーク

デバイス名	MACアドレス	IP
新しいデバイス ▼	<input type="text"/> : <input type="text"/> : <input type="text"/> : <input type="text"/> : <input type="text"/> : <input type="text"/> : <input type="text"/> : <input type="text"/> : <input type="text"/> : <input type="text"/>	<input type="text"/>

IPv6 LAN 設定

DHCPv6サーバー  ON

ルーター広告  ON

 適用  キャンセル

#### 4-6-5 インターネット時間

インターネット時間の設定をすることが可能です。

本機能を設定することにより、インターネット時間サーバーと同期することが可能になります。

本機能で設定することが可能なパラメーターは下記の通りです。

パラメータ	説明
<b>インターネット時間の設定</b>	
タイムゾーン	タイムゾーンを選択します。
NTP WAN インターフェース	NTP WAN インターフェースを選択します。
インターネット時間サーバーと同期します	インターネット時間サーバーとの同期を有効にします。
アップデート期間	アップデート期間を指定します。
再送間隔	再送間隔を指定します。
1st NTP Time Server	NTP Time Server を指定します。
2nd NTP Time Server	NTP Time Server を指定します。
3rd NTP Time Server	NTP Time Server を指定します。
4th NTP Time Server	NTP Time Server を指定します。
5th NTP Time Server	NTP Time Server を指定します。

概要	インターネット	WiFi	詳細設定	Status & Support																				
言語設定	<h2>インターネット時間</h2> <p>インターネット時間の設定</p> <table><tr><td>タイムゾーン</td><td>(UTC+09:00) Osaka, S: ▼</td></tr><tr><td>NTP WAN インターフェース</td><td>HSI_WAN ▼</td></tr><tr><td>インターネット時間サーバーと同期します</td><td><input checked="" type="checkbox"/> ON</td></tr><tr><td>アップデート期間</td><td>86400</td></tr><tr><td>再送間隔</td><td>5</td></tr><tr><td>1st NTP Time Server</td><td>cronos.cenam.mx</td></tr><tr><td>2nd NTP Time Server</td><td>time.nist.gov</td></tr><tr><td>3rd NTP Time Server</td><td>tick.ucla.edu</td></tr><tr><td>4th NTP Time Server</td><td></td></tr><tr><td>5th NTP Time Server</td><td></td></tr></table> <p><input type="button" value="適用"/> <input type="button" value="キャンセル"/></p>				タイムゾーン	(UTC+09:00) Osaka, S: ▼	NTP WAN インターフェース	HSI_WAN ▼	インターネット時間サーバーと同期します	<input checked="" type="checkbox"/> ON	アップデート期間	86400	再送間隔	5	1st NTP Time Server	cronos.cenam.mx	2nd NTP Time Server	time.nist.gov	3rd NTP Time Server	tick.ucla.edu	4th NTP Time Server		5th NTP Time Server	
タイムゾーン	(UTC+09:00) Osaka, S: ▼																							
NTP WAN インターフェース	HSI_WAN ▼																							
インターネット時間サーバーと同期します	<input checked="" type="checkbox"/> ON																							
アップデート期間	86400																							
再送間隔	5																							
1st NTP Time Server	cronos.cenam.mx																							
2nd NTP Time Server	time.nist.gov																							
3rd NTP Time Server	tick.ucla.edu																							
4th NTP Time Server																								
5th NTP Time Server																								
パスワード																								
設定情報																								
LAN																								
インターネット時間																								
IPv6基本設定																								

#### 4-6-6 IPV6

IPv6 の設定をすることが可能です。

本機能を設定することにより、DHCPv6 などの基本設定が可能になります。

本機能で設定することが可能なパラメーターは下記の通りです。

パラメータ	説明
IPV6	IPV6 を有効にします。
<b>DHCPv6 クライアントオプション</b>	
Rapid commit	Rapid commit を有効にします。
IA_PD	IA_PD を有効にします。
IA_PD prefix mode	IA_PD prefix mode を選択します。
DNS	DNS を有効にします。
<b>DHCPv6 Server Delegation オプション</b>	
IA_NA	IA_NA を有効にします。
DNS	DNS を有効にします。
<b>ルーター広告オプション</b>	
AdvManaged フラグ	AdvManaged フラグを有効にします。
AdvOtherConfig フラグ	AdvOtherConfig フラグを有効にします。
AdvDefaultLifetime	AdvDefaultLifetime を指定します。

AdvLinkMTU	AdvLinkMTU を指定します。
MaxRtrAdvInterval	MaxRtrAdvInterval を指定します。
MinRtrAdvInterval	MinRtrAdvInterval を指定します。
AdvPreferredLifetime	AdvPreferredLifetime を指定します。
AdvValidLifetime	AdvValidLifetime を指定します。

[言語設定](#)[パスワード](#)[設定情報](#)[LAN](#)[インターネット時間](#)[IPv6基本設定](#)

## IPv6

IPv6 

### DHCPv6 クライアントオプション

Rapid commit IA\_PD IA\_PD prefix mode  Preferred  RandomDNS 

### DHCPv6 Server Delegation オプション

IA\_NA DNS 

### ルーター広告オプション

AdvManagedフラグ  OFFAdvOtherConfigフラグ AdvDefaultLifetime AdvLinkMTU MaxRtrAdvInterval MinRtrAdvInterval AdvPreferredLifetime AdvValidLifetime



## 5. 本機の仕様

### 5-1 主な仕様

項目	仕様
寸法(幅 x 奥行 x 高)	190mm x 143mm x 40mm
重量	516g
入力電源	DC12V/1.5A
AC アダプタ入力	100V AC ~ 240V AC +/- 10%
最大消費電力	18W
利用可能周辺温度	0°C ~ +40°C
利用可能周辺湿度	5% ~ 90% (結露無し)

## 5-2 通信インターフェース仕様

WAN インターフェース	
ポート	SC/UPC コネクタ
通信方式	ITU-T G.984
有線 LAN インターフェース	
ポート	RJ45 コネクタ
通信方式	IEEE802.3/IEEE802.3u/IEEE802.3ab
ネゴシエーション	全二重/半二重 自動検出 MDI/MDI-X 自動検出
無線 LAN インターフェース	
アンテナ	2.4GHz 2 x 2
	5GHz 3 x 3
セキュリティ	SSID , Mac-address Filtering , WEP , WPA
IEEE802.11n	
周波数帯域/チャンネル	2.4GHz 帯(2,400 – 2,484MHz) 1 ~ 13ch
	5GHz 帯(5,150 – 5,729MHz) W52 , 36/40/44/48 W53 , 52/56/60/64 W56 , 100/104/108/112/116/120/ 124/128/132/136/140

伝送方式	OFDM 方式
伝送速度	2.4GHz 300Mbps
	5GHz 450Mbps
IEEE802.11b	
周波数/チャンネル	2.4GHz 帯(2,400 - 2,484MHz) 1 ~ 13ch
伝送方式	DS-SS 方式
伝送速度	11/5.5/2/1Mbps(自動フォールバック)
802.11g	
周波数/チャンネル	2.4GHz 帯(2,400 - 2,484MHz) 1 ~ 13ch
伝送方式	OFDM 方式
伝送速度	54/48/36/24/18/12/9/6Mbps (自動フォールバック)
IEEE802.11a	
周波数/チャンネル	5GHz 帯(5,150 - 5,729MHz) W52 , 36/40/44/48 W53 , 52/56/60/64 W56 , 100/104/108/112/116/120/ 124/128/132/136/140
伝送方式	OFDM 方式
伝送速度	54/48/36/24/18/12/9/6Mbps (自動フォールバック)

802.11ac	
周波数/チャンネル	5GHz 帯(5,150 – 5,729MHz) W52 , 36/40/44/48 W53 , 52/56/60/64 W56 , 100/104/108/112/116/120/ 124/128/132/136/140
伝送方式	OFDM 方式
伝送速度	1,300Mbps

## 6. 使用上のご注意

本機を正しく安全にお使いいただくために、ご使用前にこの「使用上のご注意」をよくお読みください。



- 本機を使用中に、落下させ故障した場合には、電源ケーブルやネットワークケーブル等を抜いてください。また、本機は安定した設置場所での使用をしてください。
- 本機をコンセントに接続する際、延長コード等に他の機器を接続するなどし、過熱状態にならないようにしてください。
- 感電またはその他の危険を回避するために、電源プラグは清潔で乾燥した状態に保ってください。
- その他の物を重ね置きしないでください。熱や歪みにより本機が損傷する場合があります。また、放熱のため、機器の周囲に少なくとも 5cm 以上のスペースを確保してください。
- 塗装がはがれる可能性があるため、本機の外装を引っ掻いたりしないでください。
- 本機を電子レンジ・冷蔵庫・携帯電話など、強力な磁場や磁界が発生する電子機器のそばに置かないでください。
- 部品や付属品を誤って飲み込むことがないように幼児の手の届かない所に設置してください。



- 本機を設置する際にはメーカーの設置要件を必ず守ってください。
- 本機を使用する環境温度については、本機の「動作環境」の仕様範囲内で使用してください。
- ケーブルが損傷または劣化した場合は利用を中止してください。
- 本機のほこり、よごれをふきとる場合、乾いた布でふきとってください。なお、清掃する前に、電源ケーブルやネットワークケーブルなどすべてのケーブルを抜いてください。
- クリーニング液またはスプレー式洗浄剤を利用しての本機の清掃しないでください。
- 本機をテレビ、ラジオなどの近くで使用する場合、影響を与えることがあります。
- 各地域の法令に従って梱包材、使わなくなった機器を処分してください。

## 7. 無線 LAN 機能について

### 周波数について

本機は 2.4 GHz 帯、および 5 GHz 帯を使用しています。他の無線機器も同じ周波数を使っていることがあります。他の無線機器との電波干渉を防止するため、次の事項に注意してご使用ください。

### 本機の使用上の注意事項

本機の使用周波数は 2.4 GHz/5 GHz 帯です。2.4 GHz 帯では電子レンジ等の産業・科学・医療用機器のほか、他の同種無線局、工場の製造ライン等で使用される免許を要する移動体識別用構内無線局、免許を要しない特定の小電力無線局、アマチュア無線局等（以下「他の無線局」と略す）が運用されています。

1. 本機を使用する前に、近くで「他の無線局」が運用されていないことを確認してください。
2. 万一、本機と「他の無線局」との間に電波干渉が発生した場合には、速やかに本機の使用場所を変えるか、または機器の運用を停止（電波の発射を停止）してください。
3. 不明な点その他お困りのことが起きたときは、ご契約先のお問い合わせ窓口までお問い合わせください。
4. 本製品の無線 LAN 機能は、2.4 GHz 帯の周波数を使用します。

2.4DS/OF8 本製品は 2.4 GHz 帯を使用します。変調方式として DS-SS 方式及び OFDM 方式を採用しています。与干渉距離は約 80 m 以下です。



5. 本製品の無線 LAN 機能は、5 GHz 帯の周波数を使用します。本機器が使用するチャンネルは以下のとおりです。

IEEE802.11a/n/ac			
152	W52	W53	W56

本機器内蔵の無線 LAN を 5.2GHz または 5.3GHz でご利用になる場合、電波法の規定により屋外ではご利用になれません。

5.3GHz または 5.6GHz を選択した場合は、電波法の規定により通信開始前にレーダー検出を行います。レーダーが検出された場合は一時的に通信が中断されることがあります。

#### **無線 LAN に関するご注意**

紛失や盗難などによって、本機に搭載されている接続先への不正アクセスや利用などが行われ、被害や損害が発生しても、弊社は一切の責任を負いかねます。

#### **無線 LAN 製品ご使用時におけるセキュリティについて**

ハッキングや悪意のある第三者からのアクセス、その他の脆弱性を回避するため、常にセキュアな無線 LAN を使用していることを確認してください。

無線 LAN ではセキュリティの設定をすることが非常に重要です。

セキュリティ対策を施さず、あるいは無線 LAN の使用上やむを得ない事情により、セキュリティの問題が発生してしまった場合、弊社ではこれによって生じたあらゆる損害に対する責任を負いかねます。

## 8. よくある質問

本機を使用中に困ったときや動作しなくなったときは、お問い合わせの前に下記の解決方法をお試しください。それでも正常に動作しないときは、ご契約のお問い合わせ先にお問い合わせください。

### **電源アダプターを接続後、POWER LED が点灯しない。**

すべてのケーブルが正常に接続されているか確認してください。

### **ALARM LED が赤色で点灯している。**

光ケーブルが正常に接続されていない可能性があります。ケーブルを正常に接続しても継続する場合、ご契約先のお問い合わせ窓口にご相談ください。

### **本機を再起動したい。**

先端が細いものを使用して、本機の RESET ボタンを押してください。

### **本機をお買い上げ時の設定に戻したい。**

先端が細いものを使用して、本機の RESET ボタンを 5 秒以上押し、本機を再起動してください。

設定内容がすべてお買い上げ時の状態に戻ります。

### **深夜 2 時～5 時の間に本機が再起動した。**

自動システムアップデート機能により、ソフトウェアが最新のバージョンにアップデートされる場合があります。再起動後、LED 表示が正常な場合は、そのままご使用いただけます。